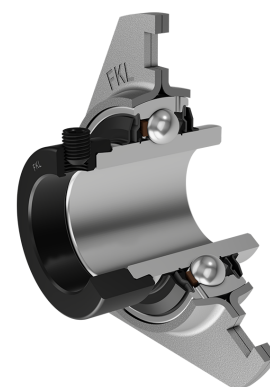
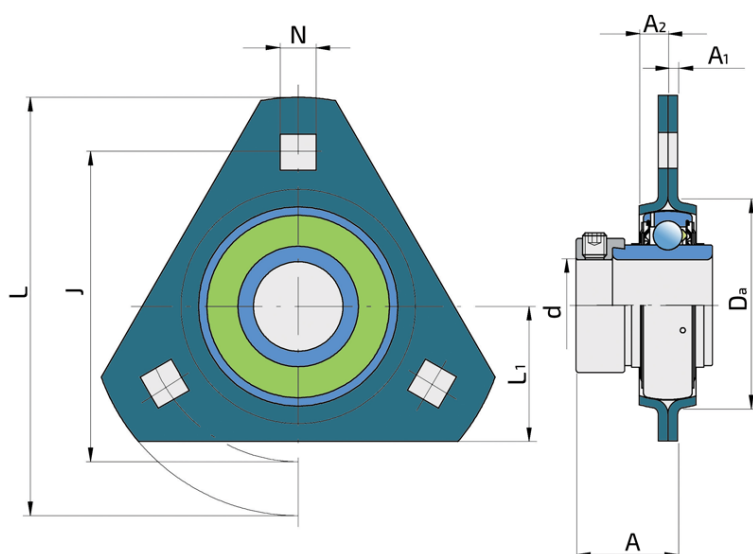


# Y-ležajna jedinica - trouglasto limeno kućište tip „D“

## LYD 205 2F

Y-ležajna jedinica - trouglasto limeno kućište tip „D“



### Tehničke Specifikacije

d	Unutrašnji prečnik ležaja	25 mm
A	Rastojanje između čela prirubnice i čela unutrašnjeg prstena	28.9 mm
A1	Debljina oboda prirubnice	2 mm
A2	Visina kućišta	9 mm
Da	Prečnik centraža	60 mm
L	Prečnik kućišta	95 mm
L1	Rastojanje između ivice i ose ležaja	34 mm
J	Rastojanje između rupa	76 mm
N	Mera kvadratnog otvora	8.7 mm
Fr	Radijalno opterećenje	3.6 kN
Fa	Aksijalno opterećenje	1.8 kN
kg	Masa	0.39 kg
Cdyn	Dinamička nosivost	14 kN
Co	Statička nosivost	7.8 kN
Pu	Granična zamorna nisivost	0.335 kN

## Zaptivanje

### F ZAPTIVKA / F ZAPTIVKA (2F)

Dvostruko zaptivanje, zaštitni poklopac smešten na unutrašnjem prstenu štiti od tvrdih čestica nečistoće praveći lavirint sa limenim delom zaptivke; zatim S zaptivka, sa lavirintom između limenog dela i gumene usne koja vrši kontaktno zaptivanje. Trenje i brojevi obrtaja su isti kao od S zaptivke, ali nudi mnogo bolju zaštitu od tvrdih čestica. Predstavlja veoma dobar sistem zaptivanja, limeni deo štiti zaptivku od zemlje, prašine i tvrdih čestica, u isto vreme praveći lavirint sa gumenim delom. Gumena usna obezbeđuje kontaktno zaptivanje koje štiti ležaj od prodora sitnijih čestica, vode, vlage, pare i sl. Pogodno za teže uslove rada zbog bolje zaštite od stranih uticaja. U primeni kod Y ležajeva (standardno).

