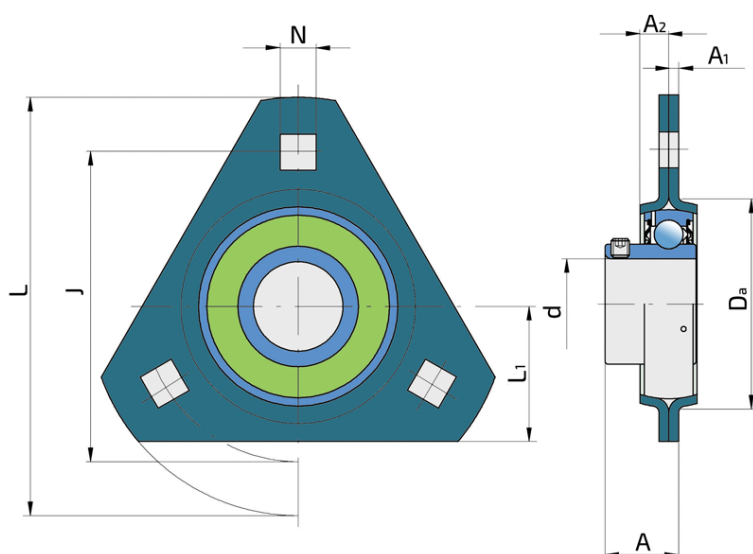


# Y-ležajna jedinica - trouglasto limeno kućište tip „D“

## UED 205 2S

Y-ležajna jedinica - trouglasto limeno kućište tip „D“



### Tehničke Specifikacije

d	Unutrašnji prečnik ležaja	25 mm
A	Rastojanje između čela prirubnice i čela unutrašnjeg prstena	21.5 mm
A1	Debljina oboda prirubnice	2 mm
A2	Visina kućišta	9 mm
Da	Prečnik centraža	60 mm
L	Prečnik kućišta	95 mm
L1	Rastojanje između ivice i ose ležaja	34 mm
J	Rastojanje između rupa	76 mm
N	Mera kvadratnog otvora	8.7 mm
Fr	Radijalno opterećenje	3.6 kN
Fa	Aksijalno opterećenje	1.8 kN
kg	Masa	0.31 kg
Cdyn	Dinamička nosivost	14 kN
Co	Statička nosivost	7.8 kN
Pu	Granična zamorna nisivost	0.335 kN

## Zaptivanje

---

### S ZAPTIVKA / S ZAPTIVKA (2S)

Jednostruko zaptivanje sa lavirintom između limenog dela i gumene usne koja vrši kontaktno zaptivanje. Trenje i broj obrtaja su isti kao kod RS zaptivanja, ali obezbeđuje značajno bolju zaštitu od tvrdih čestica nečistoće. Predstavlja veoma dobar način zaptivanja: limeni deo štiti zaptivku od zemlje, prašine i tvrdih čestica, praveći u isto vreme lavirint sa gumenim delom. Gumeni deo obezbeđuje kontaktno zaptivanje koje sprečava prodiranje sitnih čestica, vode, vlage, pare itd. Pogodno je za korišćenje u normalnim uslovima zbog prisustva različitih materijala. Koristi se kod Z ležajeva (standardno) i kod radijalnih ležajeva.

