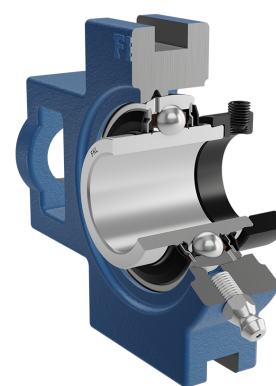
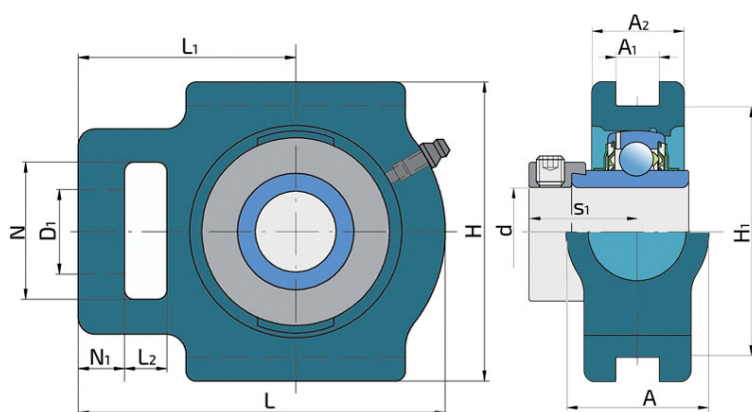


Y-ležajna jedinica - kućište od sivog liva tip „T“

LYT 211 2F

Y-ležajna jedinica - kućište od sivog liva tip „T“



Tehničke Specifikacije

d	Unutrašnji prečnik ležaja	55 mm
D1	Prečnik rupe	35 mm
L	Unupna dužina	171 mm
L1	Rastojanje između priključne površine kućišta i ose ležaja	106 mm
L2	Dužina priključnih otvora	25 mm
A	Ukupna širina	64 mm
A1	Širina otvora za pritezanje	27 mm
A2	Deblina oboda prirubnice	41 mm
H	Širina kućišta	146 mm
H1	Rastojanje između donjih površina otvora za pritezanje	130 mm
N	Visina otvora za ugradnju	64 mm
N1	Dužina priključnog kraja	19 mm
s1	Rastojanje od čela prstna sa pritezne strane do staze kotrljanja	43.6 mm
kg	Masa	4.2 kg
Cdyn	Dinamička nosivost	43.6 kN
Co	Statička nosivost	29 kN
Pu	Granična zamorna nisivost	1.25 kN

Zaptivanje

F ZAPTIVKA / F ZAPTIVKA (2F)

Dvostruko zaptivanje, zaštitni poklopac smešten na unutrašnjem prstenu štiti od tvrdih čestica nečistoće praveći lavirint sa limenim delom zaptivke; zatim S zaptivka, sa lavirintom između limenog dela i gumene usne koja vrši kontaktno zaptivanje. Trenje i brojevi obrtaja su isti kao od S zaptivke, ali nudi mnogo bolju zaštitu od tvrdih čestica. Predstavlja veoma dobar sistem zaptivanja, limeni deo štiti zaptivku od zemlje, prašine i tvrdih čestica, u isto vreme praveći lavirint sa gumenim delom. Gumena usna obezbeđuje kontaktno zaptivanje koje štiti ležaj od prodora sitnijih čestica, vode, vlage, pare i sl. Pogodno za teže uslove radazbog bolje zaštite od stranih uticaja. U primeni kod Y ležajeva (standardno).

