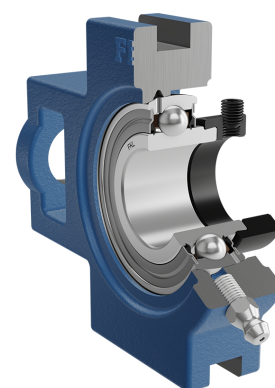
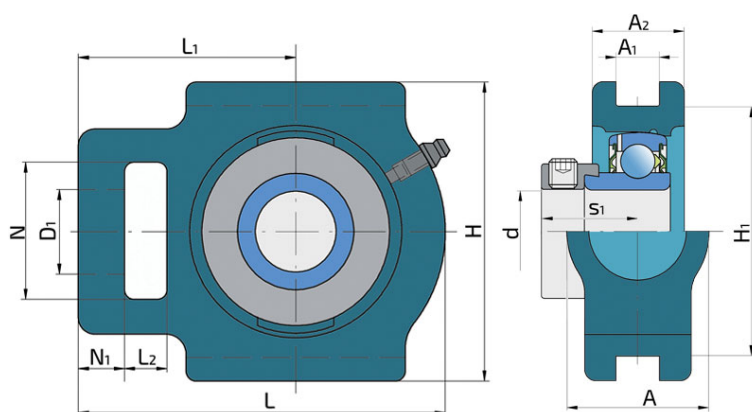
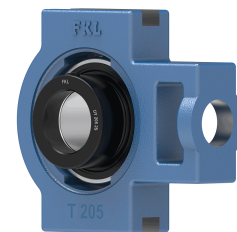


Y-ležajna jedinica - kućište od sivog liva tip „T“

UYT 211 2S

Y-ležajna jedinica - kućište od sivog liva tip „T“



Tehničke Specifikacije

d	Unutrašnji prečnik ležaja	55 mm
D1	Prečnik rupe	35 mm
L	Unupna dužina	171 mm
L1	Rastojanje između priključne površine kućišta i ose ležaja	106 mm
L2	Dužina priključnih otvora	25 mm
A	Ukupna širina	64 mm
A1	Širina otvora za pritezanje	27 mm
A2	Deblina oboda prirubnice	41 mm
H	Širina kućišta	146 mm
H1	Rastojanje između donjih površina otvora za pritezanje	130 mm
N	Visina otvora za ugradnju	64 mm
N1	Dužina priključnog kraja	19 mm
s1	Rastojanje od čela prstna sa pritezne strane do staze kotrljanja	35.9 mm
kg	Masa	3.99 kg
Cdyn	Dinamička nosivost	43.6 kN
Co	Statička nosivost	29 kN
Pu	Granična zamorna nisivost	1.25 kN

Zaptivanje

S ZAPTIVKA / S ZAPTIVKA (2S)

Jednostruko zaptivanje sa lavirintom između limenog dela i gumene usne koja vrši kontaktno zaptivanje. Trenje i broj obrtaja su isti kao kod RS zaptivanja, ali obezbeđuje značajno bolju zaštitu od tvrdih čestica nečistoće. Predstavlja veoma dobar način zaptivanja: limeni deo štiti zaptivku od zemlje, prašine i tvrdih čestica, praveći u isto vreme lavirint sa gumenim delom. Gumeni deo obezbeđuje kontaktno zaptivanje koje sprečava prodiranje sitnih čestica, vode, vlage, pare itd. Pogodno je za korišćenje u normalnim uslovima zbog prisustva različitih materijala. Koristi se kod Z ležajeva (standardno) i kod radijalnih ležajeva.

