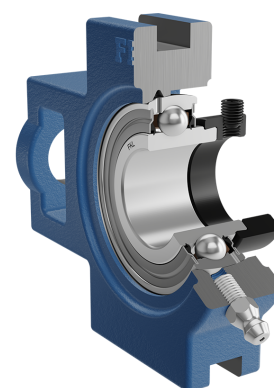
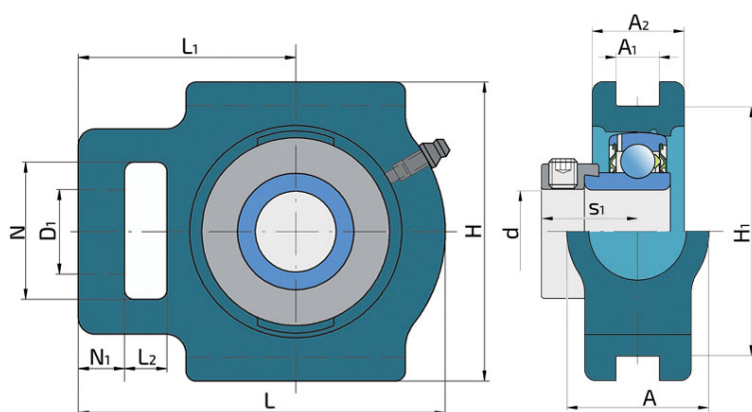
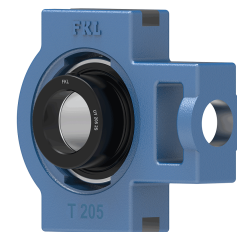


# Y-ležajna jedinica - kućište od sivog liva tip „T“

## UYT 210 2S

Y-ležajna jedinica - kućište od sivog liva tip „T“



### Tehničke Specifikacije

d	Unutrašnji prečnik ležaja	50 mm
D1	Prečnik rupe	29 mm
L	Unupna dužina	149 mm
L1	Rastojanje između priključne površine kućišta i ose ležaja	90 mm
L2	Dužina priključnih otvora	19 mm
A	Ukupna širina	49 mm
A1	Širina otvora za pritezanje	17.5 mm
A2	Deblina oboda priрубnice	36 mm
H	Širina kućišta	117 mm
H1	Rastojanje između donjih površina otvora za pritezanje	101 mm
N	Visina otvora za ugradnju	49 mm
N1	Dužina priključnog kraja	16 mm
s1	Rastojanje od čela prstna sa pritezne strane do staze kotrljanja	32.7 mm
kg	Masa	2.42 kg
Cdyn	Dinamička nosivost	35.1 kN
Co	Statička nosivost	23.2 kN
Pu	Granična zamorna nosivost	0.98 kN

## Zaptivanje

---

### S ZAPTIVKA / S ZAPTIVKA (2S)

Jednostruko zaptivanje sa lavirintom između limenog dela i gumene usne koja vrši kontaktno zaptivanje. Trenje i broj obrtaja su isti kao kod RS zaptivanja, ali obezbeđuje značajno bolju zaštitu od tvrdih čestica nečistoće. Predstavlja veoma dobar način zaptivanja: limeni deo štiti zaptivku od zemlje, prašine i tvrdih čestica, praveći u isto vreme lavirint sa gumenim delom. Gumeni deo obezbeđuje kontaktno zaptivanje koje sprečava prodiranje sitnih čestica, vode, vlage, pare itd. Pogodno je za korišćenje u normalnim uslovima zbog prisustva različitih materijala. Koristi se kod Z ležajeva (standardno) i kod radijalnih ležajeva.

