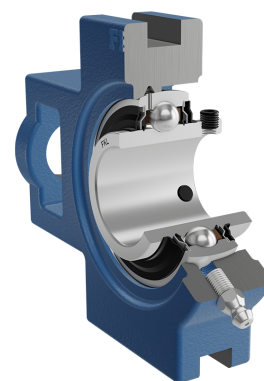
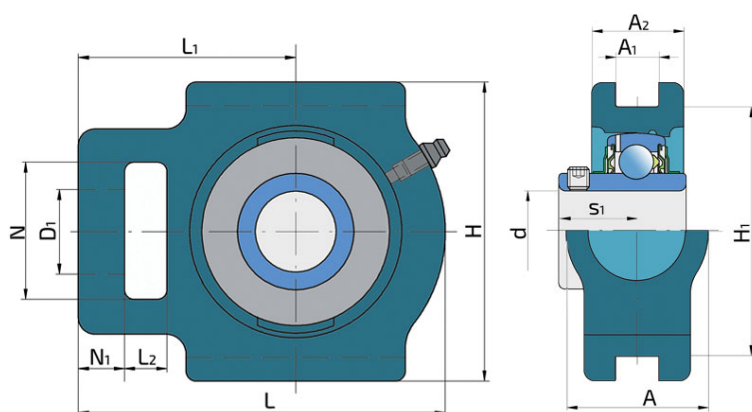


Y-ležajna jedinica - kućište od sivog liva tip „T“

LET 209 2F

Y-ležajna jedinica - kućište od sivog liva tip „T“



Tehničke Specifikacije

d	Unutrašnji prečnik ležaja	45 mm
D1	Prečnik rupe	29 mm
L	Unupna dužina	144 mm
L1	Rastojanje između priključne površine kućišta i ose ležaja	87 mm
L2	Dužina priključnih otvora	19 mm
A	Ukupna širina	49 mm
A1	Širina otvora za pritezanje	17.5 mm
A2	Deblina oboda prirubnice	35 mm
H	Širina kućišta	117 mm
H1	Rastojanje između donjih površina otvora za pritezanje	101 mm
N	Visina otvora za ugradnju	49 mm
N1	Dužina priključnog kraja	15 mm
s1	Rastojanje od čela prstna sa pritezne strane do staze kotrljanja	30.2 mm
kg	Masa	2.34 kg
Cdyn	Dinamička nosivost	33.2 kN
Co	Statička nosivost	21.6 kN
Pu	Granična zamorna nosivost	0.915 kN

Zaptivanje

F ZAPTIVKA / F ZAPTIVKA (2F)

Dvostruko zaptivanje, zaštitni poklopac smešten na unutrašnjem prstenu štiti od tvrdih čestica nečistoće praveći lavirint sa limenim delom zaptivke; zatim S zaptivka, sa lavirintom između limenog dela i gumene usne koja vrši kontaktno zaptivanje. Trenje i brojevi obrtaja su isti kao od S zaptivke, ali nudi mnogo bolju zaštitu od tvrdih čestica. Predstavlja veoma dobar sistem zaptivanja, limeni deo štiti zaptivku od zemlje, prašine i tvrdih čestica, u isto vreme praveći lavirint sa gumenim delom. Gumena usna obezbeđuje kontaktno zaptivanje koje štiti ležaj od prodora sitnijih čestica, vode, vlage, pare i sl. Pogodno za teže uslove radazbog bolje zaštite od stranih uticaja. U primeni kod Y ležajeva (standardno).

