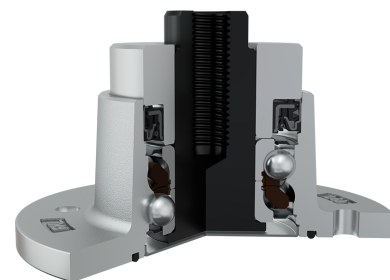
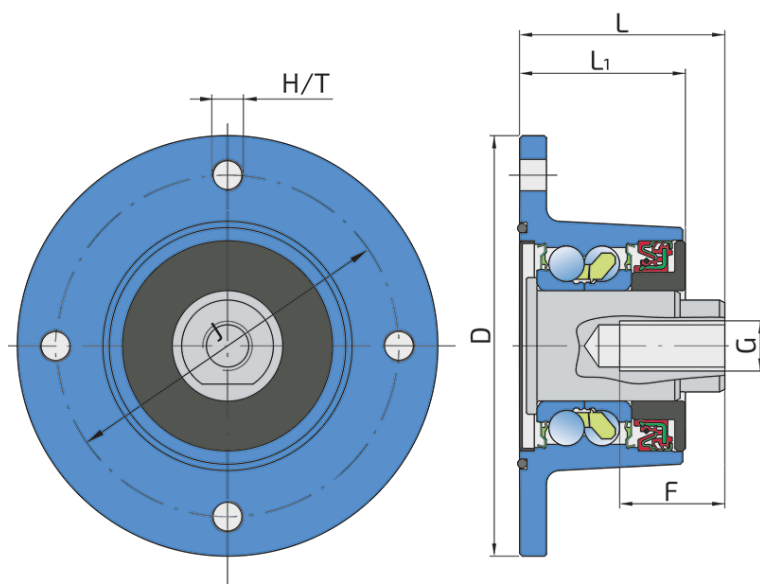


Trajno podmazan ležaj sa integrisanom prirubnicom za teške uslove obrade zemlje

IL60-120/4H-M20

Trajno podmazan ležaj sa integrisanom prirubnicom za teške uslove obrade zemlje

Tanjirača



Tehničke Specifikacije

J	Prečnik podeonog kruga	120 mm
D	Spoljni prečnik ležaja	160 mm
H/T	Otvor/Navoj	4x11 mm
d	Unutrašnji prečnik ležaja	34 mm
C	Visina zaravnjenja D otvoda	31 mm
G	Unutrašnji navoj	M20 mm
L	Ukupna dužina	96 mm
L1	Ukupna širina prirubnica	82 mm
F	Dužina navoja	14 mm
kg	Masa	4.35 kg
Cdyn	Dinamička nosivost	66.35 kN
Co	Statička nosivost	56.5 kN
Pu	Granična zamorna nisivost	2.37 kN

Zaptivanje

O-RING PRSTEN + LIMENI POKLOPAC + S ZAPTIVKA / S ZAPTIVKA + KASETNA ZAPTIVKA + KOVANI POKLOPAC

O-ring prsten limeni poklopac i S zaptivka sa bazne strane i S zaptivka, kasetna zaptivka i kovani poklopac sa čeonu strane koja je izložena nečistoćama. O-ring prsten, limeni poklopac i S zaptivka zajedno sa diskom eliminišu mogućnost prodora nečistoće sa bazne strane. Kasetna zaptivka je konstruisana za teške uslove rada u zahtevnom okruženju. Polu metalna - polu gumena konstrukcija sa spoljašnje strane omogućuje zadržavanje zaptivke u otvoru i poboljšava zaptivanje. Unutrašnja strana je prekrivena gumom što unapređuje zaptivanje i olakšava montažu. Kovani poklopac je dodatna zaštita kasetne zaptivke od mehaničkih oštećenja. Ova vrsta zaptivanja obezbeđuje najbolju zaštitu od tečnih ili čvrstih zagađivača, što značajno produžava radni vek ležaja.

