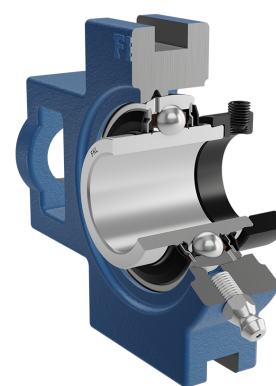
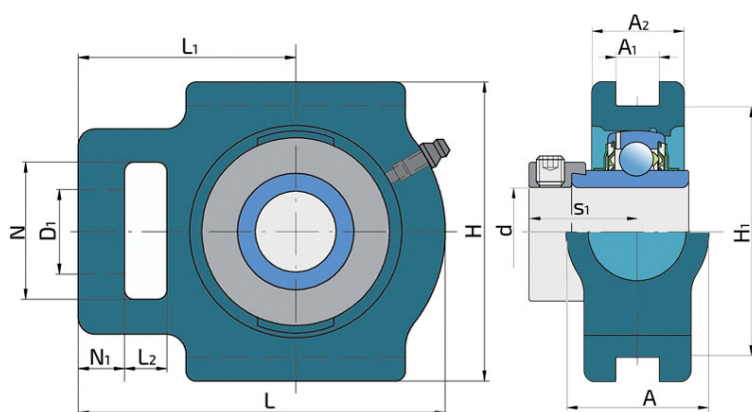


# Y-ležajna jedinica - kućište od sivog liva tip „T“

## LYT 207 2F

Y-ležajna jedinica - kućište od sivog liva tip „T“



### Tehničke Specifikacije

d	Unutrašnji prečnik ležaja	35 mm
D1	Prečnik rupe	22 mm
L	Unupna dužina	129 mm
L1	Rastojanje između priključne površine kućišta i ose ležaja	78 mm
L2	Dužina priključnih otvora	17 mm
A	Ukupna širina	37 mm
A1	Širina otvora za pritezanje	13.5 mm
A2	Deblina oboda priрубnice	30 mm
H	Širina kućišta	103 mm
H1	Rastojanje između donjih površina otvora za pritezanje	89 mm
N	Visina otvora za ugradnju	38 mm
N1	Dužina priključnog kraja	12 mm
s1	Rastojanje od čela prstna sa pritezne strane do staze kotrljanja	32.3 mm
kg	Masa	1.7 kg
Cdyn	Dinamička nosivost	25.5 kN
Co	Statička nosivost	15.3 kN
Pu	Granična zamorna nosivost	0.655 kN

## Zaptivanje

### F ZAPTIVKA / F ZAPTIVKA (2F)

Dvostruko zaptivanje, zaštitni poklopac smešten na unutrašnjem prstenu štiti od tvrdih čestica nečistoće praveći lavirint sa limenim delom zaptivke; zatim S zaptivka, sa lavirintom između limenog dela i gumene usne koja vrši kontaktno zaptivanje. Trenje i brojevi obrtaja su isti kao od S zaptivke, ali nudi mnogo bolju zaštitu od tvrdih čestica. Predstavlja veoma dobar sistem zaptivanja, limeni deo štiti zaptivku od zemlje, prašine i tvrdih čestica, u isto vreme praveći lavirint sa gumenim delom. Gumena usna obezbeđuje kontaktno zaptivanje koje štiti ležaj od prodora sitnijih čestica, vode, vlage, pare i sl. Pogodno za teže uslove rada zbog bolje zaštite od stranih uticaja. U primeni kod Y ležajeva (standardno).

