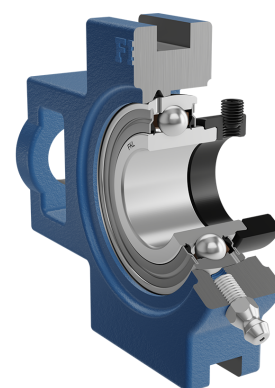
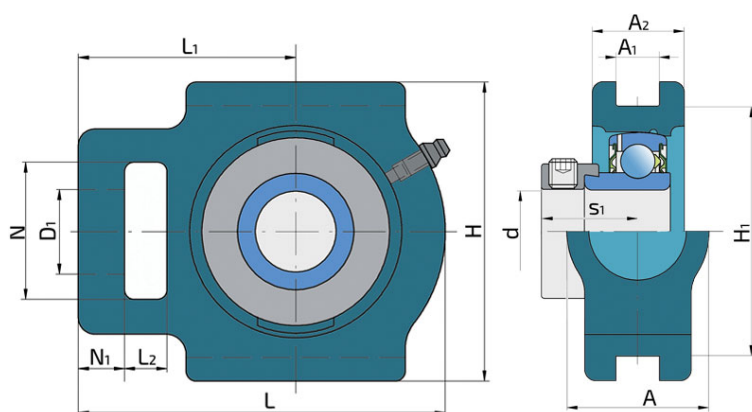
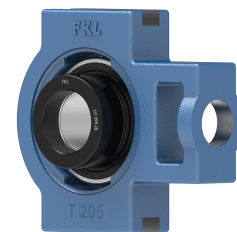


Y-ležajna jedinica - kućište od sivog liva tip „T“

UYT 206 2S

Y-ležajna jedinica - kućište od sivog liva tip „T“



Tehničke Specifikacije

d	Unutrašnji prečnik ležaja	30 mm
D1	Prečnik rupe	22 mm
L	Unupna dužina	114 mm
L1	Rastojanje između priključne površine kućišta i ose ležaja	70 mm
L2	Dužina priključnih otvora	16 mm
A	Ukupna širina	37 mm
A1	Širina otvora za pritezanje	13.5 mm
A2	Deblina oboda prirubnice	28 mm
H	Širina kućišta	104 mm
H1	Rastojanje između donjih površina otvora za pritezanje	89 mm
N	Visina otvora za ugradnju	37 mm
N1	Dužina priključnog kraja	10 mm
s1	Rastojanje od čela prstna sa pritezne strane do staze kotrljanja	26.7 mm
kg	Masa	1.27 kg
Cdyn	Dinamička nosivost	19.5 kN
Co	Statička nosivost	11.2 kN
Pu	Granična zamorna nosivost	0.475 kN

Zaptivanje

S ZAPTIVKA / S ZAPTIVKA (2S)

Jednostruko zaptivanje sa lavirintom između limenog dela i gumene usne koja vrši kontaktno zaptivanje. Trenje i broj obrtaja su isti kao kod RS zaptivanja, ali obezbeđuje značajno bolju zaštitu od tvrdih čestica nečistoće. Predstavlja veoma dobar način zaptivanja: limeni deo štiti zaptivku od zemlje, prašine i tvrdih čestica, praveći u isto vreme lavirint sa gumenim delom. Gumeni deo obezbeđuje kontaktno zaptivanje koje sprečava prodiranje sitnih čestica, vode, vlage, pare itd. Pogodno je za korišćenje u normalnim uslovima zbog prisustva različitih materijala. Koristi se kod Z ležajeva (standardno) i kod radijalnih ležajeva.

