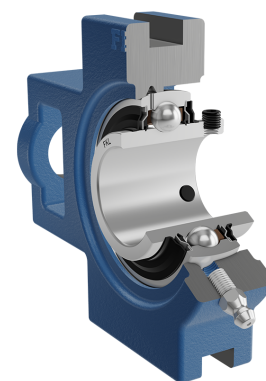
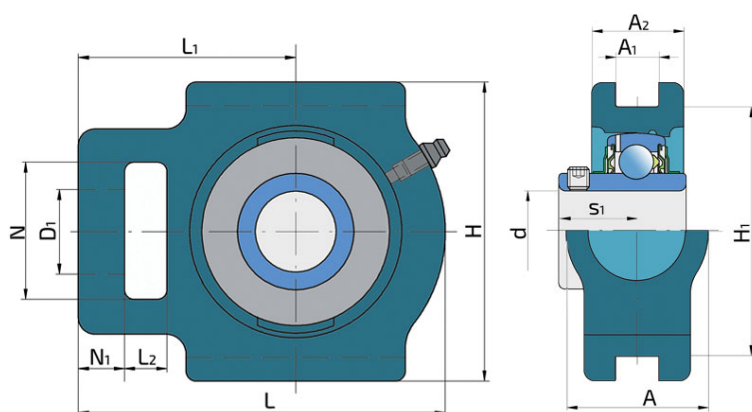


Y-ležajna jedinica - kućište od sivog liva tip „T“

LET 205 2F

Y-ležajna jedinica - kućište od sivog liva tip „T“



Tehničke Specifikacije

d	Unutrašnji prečnik ležaja	25 mm
D1	Prečnik rupe	19 mm
L	Unupna dužina	100 mm
L1	Rastojanje između priključne površine kućišta i ose ležaja	64 mm
L2	Dužina priključnih otvora	16 mm
A	Ukupna širina	34 mm
A1	Širina otvora za pritezanje	13.5 mm
A2	Deblina oboda priрубnice	25 mm
H	Širina kućišta	91 mm
H1	Rastojanje između donjih površina otvora za pritezanje	76 mm
N	Visina otvora za ugradnju	33 mm
N1	Dužina priključnog kraja	10 mm
s1	Rastojanje od čela prstna sa pritezne strane do staze kotrljanja	19.8 mm
kg	Masa	0.88 kg
Cdyn	Dinamička nosivost	14 kN
Co	Statička nosivost	7.8 kN
Pu	Granična zamorna nisivost	0.335 kN

Zaptivanje

F ZAPTIVKA / F ZAPTIVKA (2F)

Dvostruko zaptivanje, zaštitni poklopac smešten na unutrašnjem prstenu štiti od tvrdih čestica nečistoće praveći lavirint sa limenim delom zaptivke; zatim S zaptivka, sa lavirintom između limenog dela i gumene usne koja vrši kontaktno zaptivanje. Trenje i brojevi obrtaja su isti kao od S zaptivke, ali nudi mnogo bolju zaštitu od tvrdih čestica. Predstavlja veoma dobar sistem zaptivanja, limeni deo štiti zaptivku od zemlje, prašine i tvrdih čestica, u isto vreme praveći lavirint sa gumenim delom. Gumena usna obezbeđuje kontaktno zaptivanje koje štiti ležaj od prodora sitnijih čestica, vode, vlage, pare i sl. Pogodno za teže uslove rada zbog bolje zaštite od stranih uticaja. U primeni kod Y ležajeva (standardno).

