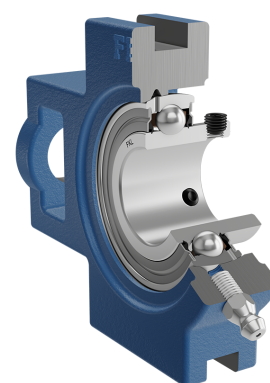
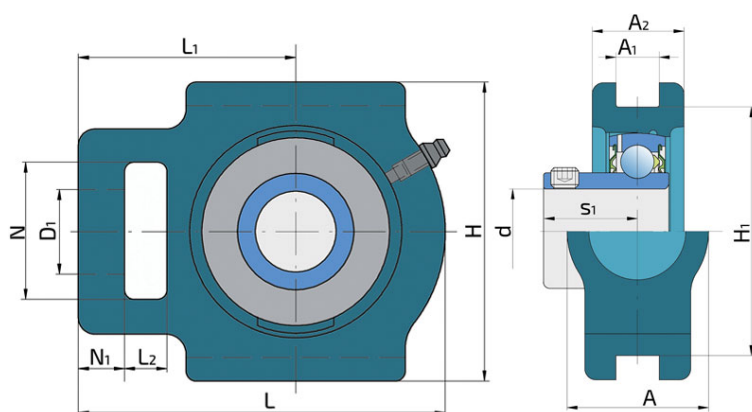
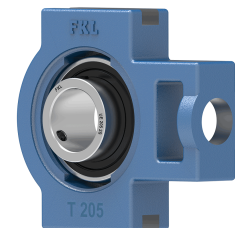


Y-ležajna jedinica - kućište od sivog liva tip „T“

UET 205 2S

Y-ležajna jedinica - kućište od sivog liva tip „T“



Tehničke Specifikacije

d	Unutrašnji prečnik ležaja	25 mm
D1	Prečnik rupe	19 mm
L	Unupna dužina	100 mm
L1	Rastojanje između priključne površine kućišta i ose ležaja	64 mm
L2	Dužina priključnih otvora	16 mm
A	Ukupna širina	34 mm
A1	Širina otvora za pritezanje	13.5 mm
A2	Deblina oboda prirubnice	25 mm
H	Širina kućišta	91 mm
H1	Rastojanje između donjih površina otvora za pritezanje	76 mm
N	Visina otvora za ugradnju	33 mm
N1	Dužina priključnog kraja	10 mm
s1	Rastojanje od čela prstna sa pritezne strane do staze kotrljanja	19.5 mm
kg	Masa	0.85 kg
Cdyn	Dinamička nosivost	14 kN
Co	Statička nosivost	7.8 kN
Pu	Granična zamorna nosivost	0.335 kN

Zaptivanje

S ZAPTIVKA / S ZAPTIVKA (2S)

Jednostruko zaptivanje sa lavirintom između limenog dela i gumene usne koja vrši kontaktno zaptivanje. Trenje i broj obrtaja su isti kao kod RS zaptivanja, ali obezbeđuje značajno bolju zaštitu od tvrdih čestica nečistoće. Predstavlja veoma dobar način zaptivanja: limeni deo štiti zaptivku od zemlje, prašine i tvrdih čestica, praveći u isto vreme lavirint sa gumenim delom. Gumeni deo obezbeđuje kontaktno zaptivanje koje sprečava prodiranje sitnih čestica, vode, vlage, pare itd. Pogodno je za korišćenje u normalnim uslovima zbog prisustva različitih materijala. Koristi se kod Z ležajeva (standardno) i kod radijalnih ležajeva.

