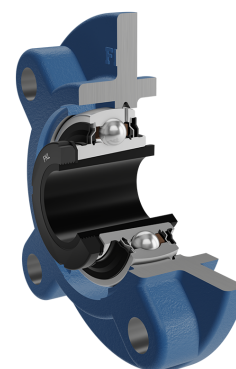
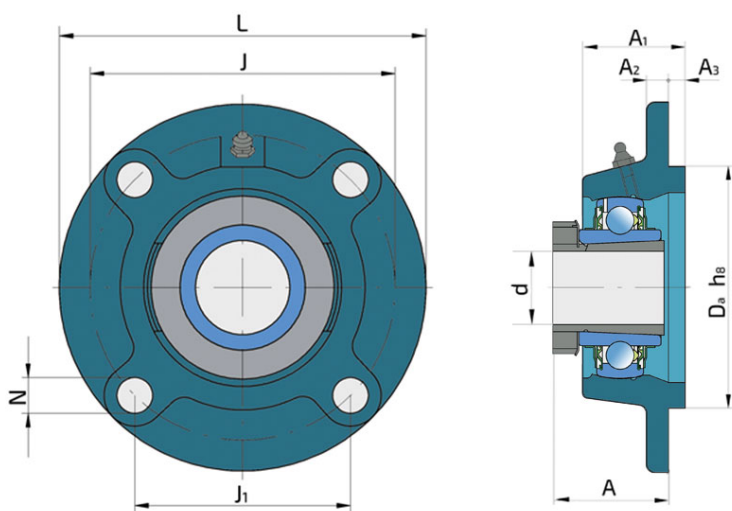
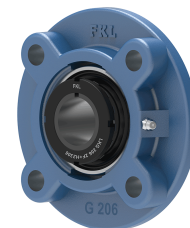


Y-ležajna jedinica - okruglo kućište od sivog liva tip „G“

LKG 212 2F + H2312

Y-ležajna jedinica - okruglo kućište od sivog liva tip „G“



Tehničke Specifikacije

d	Unutrašnji prečnik ležaja	55 mm
Da	Prečnik centraža	135 mm
L	Ukupna širina	195 mm
A	Rastojenje između čela prirubnice i čela unutrašnjeg prstena	59 mm
A1	Ukupna širina kućišta	48 mm
A2	Deblina oboda prirubnice	15 mm
A3	Visina ispusta za centriranje	12 mm
J	Prečnik podeonog kruga	160 mm
J1	Rastojanje između rupa	113.1 mm
N	Prečnik otvora za ugradnju	19 mm
kg	Masa	4.07 kg
Cdyn	Dinamička nosivost	52 kN
Co	Statička nosivost	36 kN
Pu	Granična zamorna nisivost	1.06 kN

Zaptivanje

F ZAPTIVKA / F ZAPTIVKA (2F)

Dvostruko zaptivanje, zaštitni poklopac smešten na unutrašnjem prstenu štiti od tvrdih čestica nečistoće praveći lavirint sa limenim delom zaptivke; zatim S zaptivka, sa lavirintom između limenog dela i gumene usne koja vrši kontaktno zaptivanje. Trenje i brojevi obrtaja su isti kao od S zaptivke, ali nudi mnogo bolju zaštitu od tvrdih čestica. Predstavlja veoma dobar sistem zaptivanja, limeni deo štiti zaptivku od zemlje, prašine i tvrdih čestica, u isto vreme praveći lavirint sa gumenim delom. Gumena usna obezbeđuje kontaktno zaptivanje koje štiti ležaj od prodora sitnijih čestica, vode, vlage, pare i sl. Pogodno za teže uslove rada zbog bolje zaštite od stranih uticaja. U primeni kod Y ležajeva (standardno).

