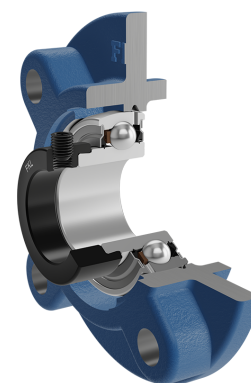
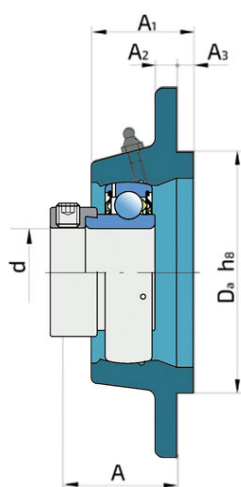
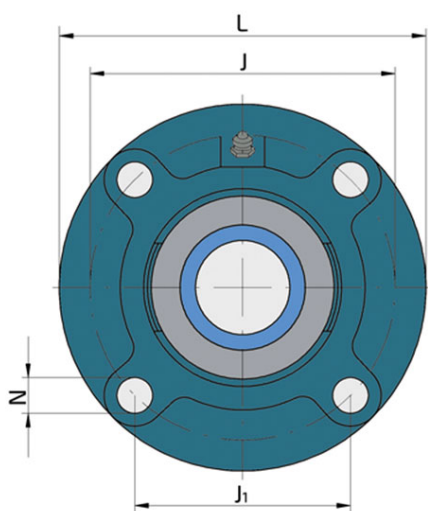


# Y-ležajna jedinica - okruglo kućište od sivog liva tip „G“

## UYG 209 2S

Y-ležajna jedinica - okruglo kućište od sivog liva tip „G“



### Tehničke Specifikacije

d	Unutrašnji prečnik ležaja	45 mm
Da	Prečnik centraža	105 mm
L	Ukupna širina	160 mm
A	Rastojanje između čela prirubnice i čela unutrašnjeg prstena	42.7 mm
A1	Ukupna širina kućišta	38 mm
A2	Deblina oboda prirubnice	14 mm
A3	Visina ispusta za centriranje	12 mm
J	Prečnik podeonog kruga	132 mm
J1	Rastojanje između rupa	93.3 mm
N	Prečnik otvora za ugradnju	16 mm
kg	Masa	2.64 kg
Cdyn	Dinamička nosivost	33.2 kN
Co	Statička nosivost	21.6 kN
Pu	Granična zamorna nisivost	0.915 kN

## Zaptivanje

---

### S ZAPTIVKA / S ZAPTIVKA (2S)

Jednostruko zaptivanje sa lavirintom između limenog dela i gumene usne koja vrši kontaktno zaptivanje. Trenje i broj obrtaja su isti kao kod RS zaptivanja, ali obezbeđuje značajno bolju zaštitu od tvrdih čestica nečistoće. Predstavlja veoma dobar način zaptivanja: limeni deo štiti zaptivku od zemlje, prašine i tvrdih čestica, praveći u isto vreme lavirint sa gumenim delom. Gumeni deo obezbeđuje kontaktno zaptivanje koje sprečava prodiranje sitnih čestica, vode, vlage, pare itd. Pogodno je za korišćenje u normalnim uslovima zbog prisustva različitih materijala. Koristi se kod Z ležajeva (standardno) i kod radijalnih ležajeva.

