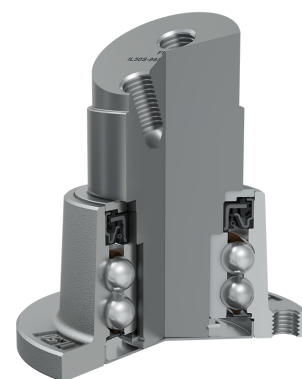
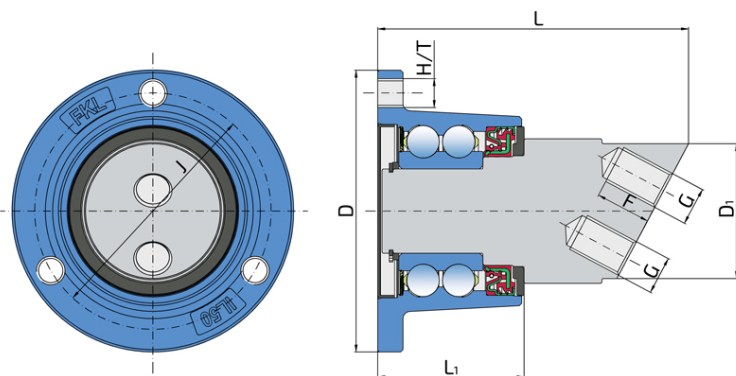


# Integrirana prirubnica, trajno podmazaj ležaj za diskove sa nezavisnim oslanjanjem

## IL50S-98/3T-2xM16

Integrirana prirubnica, trajno podmazaj ležaj za diskove sa nezavisnim oslanjanjem  
Kultivator



### Tehničke Specifikacije

J	Prečnik podeonog kruga	98 mm
D	Spoljni prečnik ležaja	117 mm
D1	Spoljni prečnik ležaja	56 mm
H/T	Otvor/Navoj	M12 mm
G	Unutrašnji navoj	2xM16 mm
L	Ukupna dužina	130 mm
L1	Ukupna širina prirubnica	59.8 mm
F	Dužina navoja	23 mm
kg	Masa	3.4 kg
Cdyn	Dinamička nosivost	48.76 kN
Co	Statička nosivost	35.5 kN
Pu	Granična zamorna nisivost	1.49 kN

## Zaptivanje

### LIMENI POKLOPAC + RS ZAPTIVKA / KASETNA ZAPTIVKA + KOVANI POKLOPAC

Limeni poklopac i RS zaptivka sa bazne strane i kasetna zaptivka i kovani poklopac sa čeone strane koja je izložena nečistoćama. Limeni poklopac i RS zaptivka zajedno sa diskom eliminišu mogućnost prodora nečistoće sa bazne strane. Kasetna zaptivka je konstruisana za teške uslove rada u zahtevnom okruženju. Polu metalna - polu gumena konstrukcija sa spoljašnje strane omogućuje zadržavanje zaptivke u otvoru i poboljšava zaptivanje. Unutrašnja strana je prekrivena gumom što unapređuje zaptivanje i olakšava montažu. Kovani poklopac je dodatna zaštita kasetne zaptivke koja je štiti pd mehaničkih oštećenja. Ova vrsta zaptivanja obezbeđuje najbolju zaštitu od tečnih ili čvrstih zagađivača, što značajno produžava radni vek ležaja.

