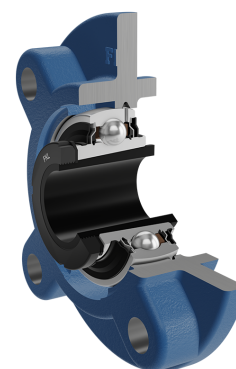
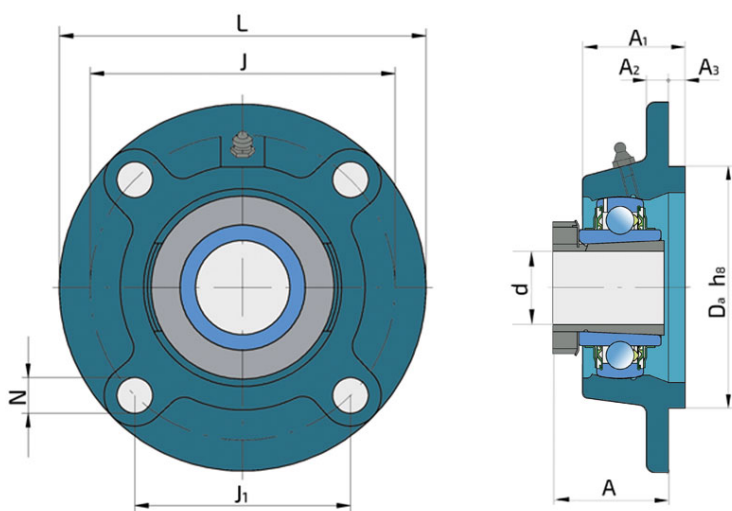
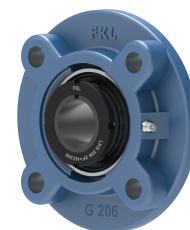


Y-ležajna jedinica - okruglo kućište od sivog liva tip „G“

LKG 207 2F + H2307

Y-ležajna jedinica - okruglo kućište od sivog liva tip „G“



Tehničke Specifikacije

| | | |
|------|--|----------|
| d | Unutrašnji prečnik ležaja | 30 mm |
| Da | Prečnik centraža | 90 mm |
| L | Ukupna širina | 135 mm |
| A | Rastojenje između čela prirubnice i čela unutrašnjeg prstena | 35.3 mm |
| A1 | Ukupna širina kućišta | 34 mm |
| A2 | Deblina oboda prirubnice | 9 mm |
| A3 | Visina ispusta za centriranje | 8 mm |
| J | Prečnik podeonog kruga | 110 mm |
| J1 | Rastojanje između rupa | 77.8 mm |
| N | Prečnik otvora za ugradnju | 14 mm |
| kg | Masa | 1.6 kg |
| Cdyn | Dinamička nosivost | 25.5 kN |
| Co | Statička nosivost | 15.3 kN |
| Pu | Granična zamorna nisivost | 0.445 kN |

Zaptivanje

F ZAPTIVKA / F ZAPTIVKA (2F)

Dvostruko zaptivanje, zaštitni poklopac smešten na unutrašnjem prstenu štiti od tvrdih čestica nečistoće praveći lavirint sa limenim delom zaptivke; zatim S zaptivka, sa lavirintom između limenog dela i gumene usne koja vrši kontaktno zaptivanje. Trenje i brojevi obrtaja su isti kao od S zaptivke, ali nudi mnogo bolju zaštitu od tvrdih čestica. Predstavlja veoma dobar sistem zaptivanja, limeni deo štiti zaptivku od zemlje, prašine i tvrdih čestica, u isto vreme praveći lavirint sa gumenim delom. Gumena usna obezbeđuje kontaktno zaptivanje koje štiti ležaj od prodora sitnijih čestica, vode, vlage, pare i sl. Pogodno za teže uslove radazbog bolje zaštite od stranih uticaja. U primeni kod Y ležajeva (standardno).

