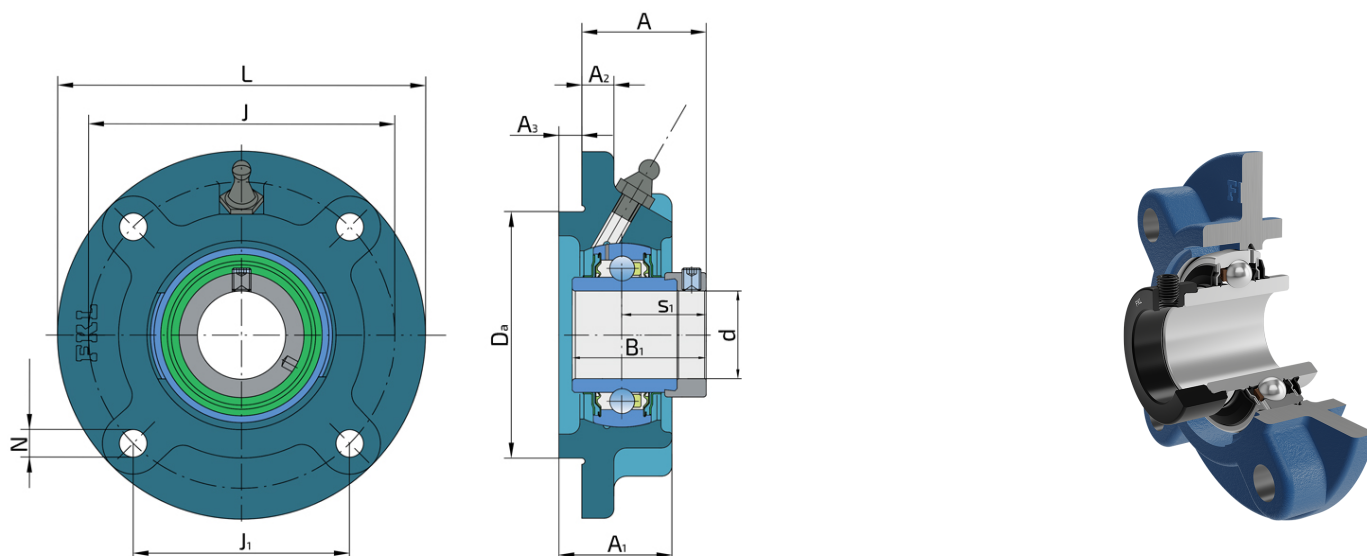


Y-ležajna jedinica - okruglo kućište od sivog liva tip „G“

LYG 204 2F

Y-ležajna jedinica - okruglo kućište od sivog liva tip „G“



Tehničke Specifikacije

| | | |
|------|--|---------|
| d | Unutrašnji prečnik ležaja | 20 mm |
| Da | Prečnik centraža | 62 mm |
| L | Ukupna širina | 100 mm |
| A | Rastojanje između čela prirubnice i čela unutrašnjeg prstena | 36.6 mm |
| A1 | Ukupna širina kućišta | 25.5 mm |
| A2 | Debljina oboda prirubnice | 7 mm |
| A3 | Visina ispusta za centriranje | 5 mm |
| J | Prečnik podeonog kruga | 78 mm |
| J1 | Rastojanje između rupa | 55.1 mm |
| N | Prečnik otvora za ugradnju | 12 mm |
| kg | Masa | 0.72 kg |
| Cdyn | Dinamička nosivost | 12.7 kN |
| Co | Statička nosivost | 6.55 kN |
| Pu | Granična zamorna nisivost | 0.28 kN |

Zaptivanje

F ZAPTIVKA / F ZAPTIVKA (2F)

Dvostruko zaptivanje, zaštitni poklopac smešten na unutrašnjem prstenu štiti od tvrdih čestica nečistoće praveći lavirint sa limenim delom zaptivke; zatim S zaptivka, sa lavirintom između limenog dela i gumene usne koja vrši kontaktno zaptivanje. Trenje i brojevi obrtaja su isti kao od S zaptivke, ali nudi mnogo bolju zaštitu od tvrdih čestica. Predstavlja veoma dobar sistem zaptivanja, limeni deo štiti zaptivku od zemlje, prašine i tvrdih čestica, u isto vreme praveći lavirint sa gumenim delom. Gumena usna obezbeđuje kontaktno zaptivanje koje štiti ležaj od prodora sitnijih čestica, vode, vlage, pare i sl. Pogodno za teže uslove radazbog bolje zaštite od stranih uticaja. U primeni kod Y ležajeva (standardno).

