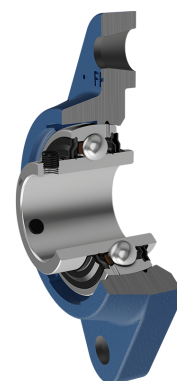
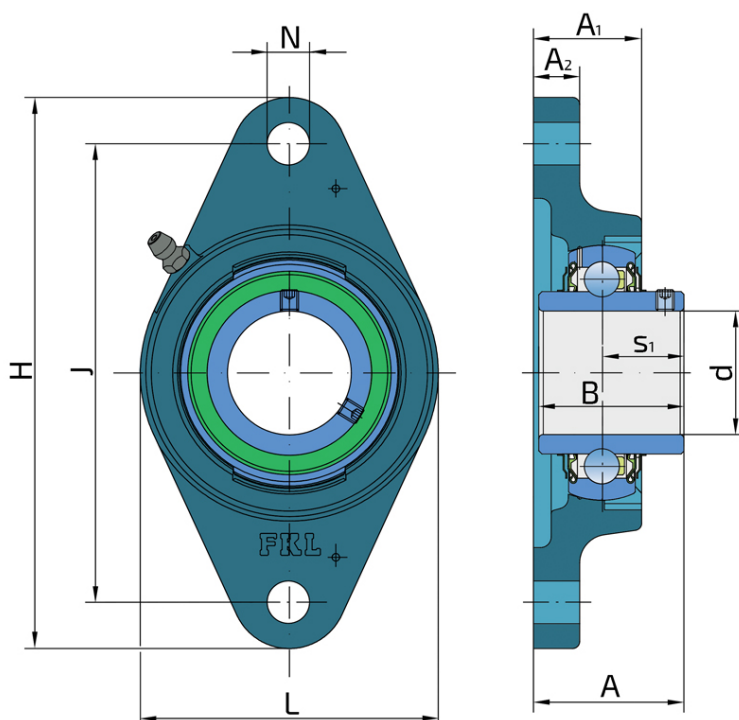
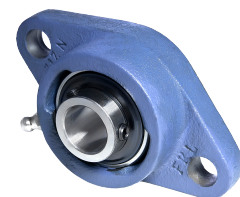


# Y-ležajna jedinica - ovalno kućište od sivog liva tip „N“

## LEN 212 2F

Y-ležajna jedinica - ovalno kućište od sivog liva tip „N“



### Tehničke Specifikacije

d	Unutrašnji prečnik ležaja	60 mm
L	Ukupna širina	140 mm
A	Rastojanje između čela prirubnice i čela unutrašnjeg prstena	68.7 mm
A1	Ukupna širina kućišta	48 mm
A2	Debljina oboda prirubnice	18 mm
H	Visina kućišta	242 mm
J	Prečnik podeonog kruga	202 mm
N	Prečnik otvora za ugradnju	23 mm
kg	Masa	4.07 kg
Cdyn	Dinamička nosivost	52.7 kN
Co	Statička nosivost	36 kN
Pu	Granična zamorna nosivost	1.53 kN

## Zaptivanje

### F ZAPTIVKA / F ZAPTIVKA (2F)

Dvostruko zaptivanje, zaštitni poklopac smešten na unutrašnjem prstenu štiti od tvrdih čestica nečistoće praveći lavirint sa limenim delom zaptivke; zatim S zaptivka, sa lavirintom između limenog dela i gumene usne koja vrši kontaktno zaptivanje. Trenje i brojevi obrtaja su isti kao od S zaptivke, ali nudi mnogo bolju zaštitu od tvrdih čestica. Predstavlja veoma dobar sistem zaptivanja, limeni deo štiti zaptivku od zemlje, prašine i tvrdih čestica, u isto vreme praveći lavirint sa gumenim delom. Gumena usna obezbeđuje kontaktno zaptivanje koje štiti ležaj od prodora sitnijih čestica, vode, vlage, pare i sl. Pogodno za teže uslove radazbog bolje zaštite od stranih uticaja. U primeni kod Y ležajeva (standardno).

