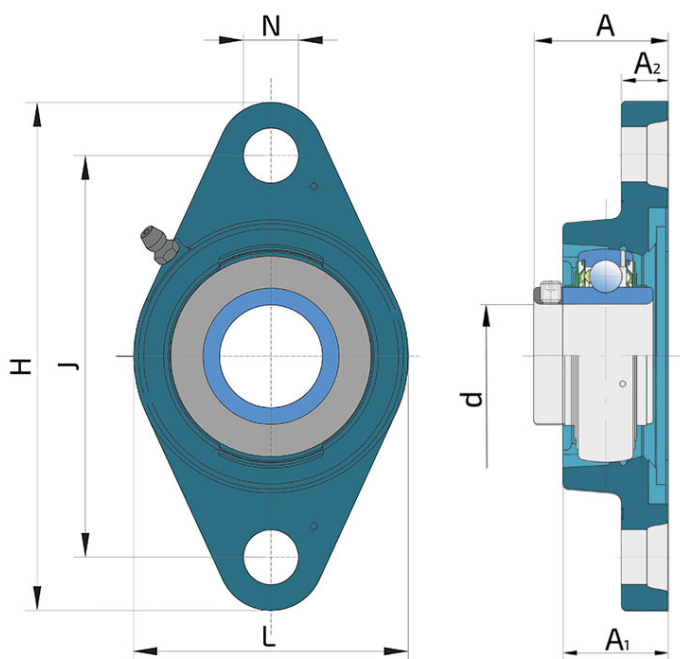


Y-ležajna jedinica - ovalno kućište od sivog liva tip „N“

LEN 210 2F

Y-ležajna jedinica - ovalno kućište od sivog liva tip „N“



Tehničke Specifikacije

| | | |
|------|--|---------|
| d | Unutrašnji prečnik ležaja | 50 mm |
| L | Ukupna širina | 115 mm |
| A | Rastojenje između čela prirubnice i čela unutrašnjeg prstena | 54.6 mm |
| A1 | Ukupna širina kućišta | 40 mm |
| A2 | Debljina oboda prirubnice | 18 mm |
| H | Širina kućišta | 195 mm |
| J | Prečnik podeonog kruga | 157 mm |
| N | Prečnik otvora za ugradnju | 19 mm |
| kg | Masa | 2.13 kg |
| Cdyn | Dinamička nosivost | 35.1 kN |
| Co | Statička nosivost | 23.2 kN |
| Pu | Granična zamorna nosivost | 0.98 kN |

Zaptivanje

F ZAPTIVKA / F ZAPTIVKA (2F)

Dvostruko zaptivanje, zaštitni poklopac smešten na unutrašnjem prstenu štiti od tvrdih čestica nečistoće praveći lavirint sa limenim delom zaptivke; zatim S zaptivka, sa lavirintom između limenog dela i gumene usne koja vrši kontaktno zaptivanje. Trenje i brojevi obrtaja su isti kao od S zaptivke, ali nudi mnogo bolju zaštitu od tvrdih čestica. Predstavlja veoma dobar sistem zaptivanja, limeni deo štiti zaptivku od zemlje, prašine i tvrdih čestica, u isto vreme praveći lavirint sa gumenim delom. Gumena usna obezbeđuje kontaktno zaptivanje koje štiti ležaj od prodora sitnijih čestica, vode, vlage, pare i sl. Pogodno za teže uslove rada zbog bolje zaštite od stranih uticaja. U primeni kod Y ležajeva (standardno).

