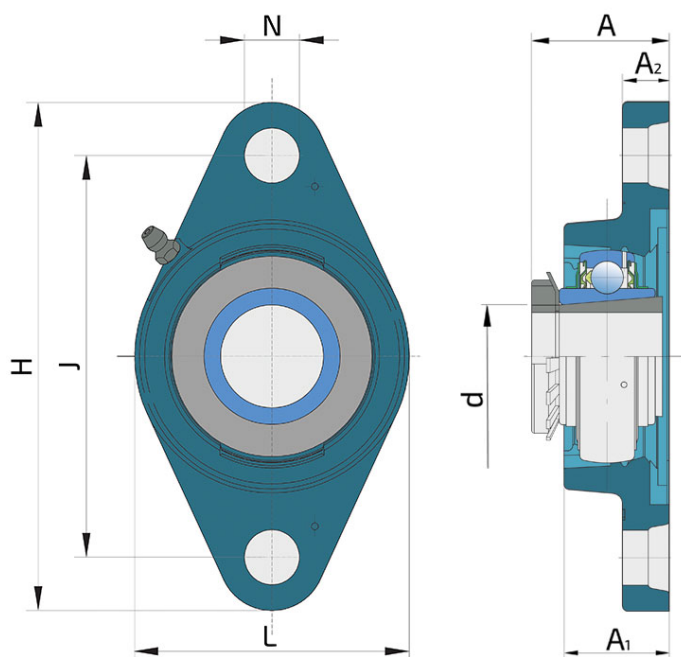


Y-ležajna jedinica - ovalno kućište od sivog liva tip „N“

LKN 210 2F + H2310

Y-ležajna jedinica - ovalno kućište od sivog liva tip „N“



Tehničke Specifikacije

d	Unutrašnji prečnik ležaja	45 mm
L	Ukupna širina	115 mm
A	Rastojenje između čela prirubnice i čela unutrašnjeg prstena	58.5 mm
A1	Ukupna širina kućišta	40 mm
A2	Deblina oboda prirubnice	18 mm
H	Širina kućišta	195 mm
J	Prečnik podeonog kruga	157 mm
N	Prečnik otvora za ugradnju	19 mm
kg	Masa	2.1 kg
Cdyn	Dinamička nosivost	35 kN
Co	Statička nosivost	23.2 kN
Pu	Granična zamorna nosivost	0.695 kN

Zaptivanje

F ZAPTIVKA / F ZAPTIVKA (2F)

Dvostruko zaptivanje, zaštitni poklopac smešten na unutrašnjem prstenu štiti od tvrdih čestica nečistoće praveći lavirint sa limenim delom zaptivke; zatim S zaptivka, sa lavirintom između limenog dela i gumene usne koja vrši kontaktno zaptivanje. Trenje i brojevi obrtaja su isti kao od S zaptivke, ali nudi mnogo bolju zaštitu od tvrdih čestica. Predstavlja veoma dobar sistem zaptivanja, limeni deo štiti zaptivku od zemlje, prašine i tvrdih čestica, u isto vreme praveći lavirint sa gumenim delom. Gumena usna obezbeđuje kontaktno zaptivanje koje štiti ležaj od prodora sitnijih čestica, vode, vlage, pare i sl. Pogodno za teže uslove radazbog bolje zaštite od stranih uticaja. U primeni kod Y ležajeva (standardno).

