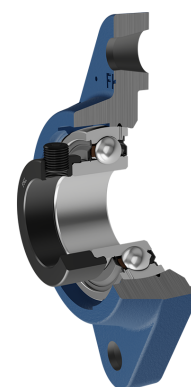
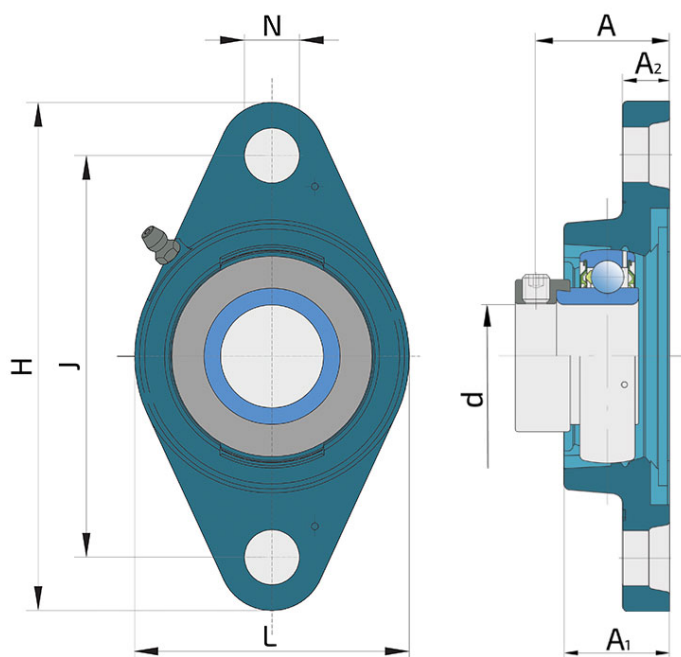
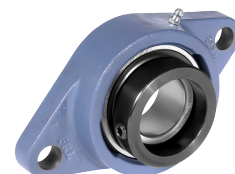


Y-ležajna jedinica - ovalno kućište od sivog liva tip „N“

UYN 209 2S

Y-ležajna jedinica - ovalno kućište od sivog liva tip „N“



Tehničke Specifikacije

d	Unutrašnji prečnik ležaja	45 mm
L	Ukupna širina	108 mm
A	Rastojenje između čela prirubnice i čela unutrašnjeg prstena	54.7 mm
A1	Ukupna širina kućišta	38 mm
A2	Debljina oboda prirubnice	18 mm
H	Širina kućišta	188 mm
J	Prečnik podeonog kruga	148 mm
N	Prečnik otvora za ugradnju	19 mm
kg	Masa	1.84 kg
Cdyn	Dinamička nosivost	33.2 kN
Co	Statička nosivost	21.6 kN
Pu	Granična zamorna nisivost	0.915 kN

Zaptivanje

S ZAPTIVKA / S ZAPTIVKA (2S)

Jednostruko zaptivanje sa lavirintom između limenog dela i gumene usne koja vrši kontaktno zaptivanje. Trenje i broj obrtaja su isti kao kod RS zaptivanja, ali obezbeđuje značajno bolju zaštitu od tvrdih čestica nečistoće. Predstavlja veoma dobar način zaptivanja: limeni deo štiti zaptivku od zemlje, prašine i tvrdih čestica, praveći u isto vreme lavirint sa gumenim delom. Gumeni deo obezbeđuje kontaktno zaptivanje koje sprečava prodiranje sitnih čestica, vode, vlage, pare itd. Pogodno je za korišćenje u normalnim uslovima zbog prisustva različitih materijala. Koristi se kod Z ležajeva (standardno) i kod radijalnih ležajeva.

