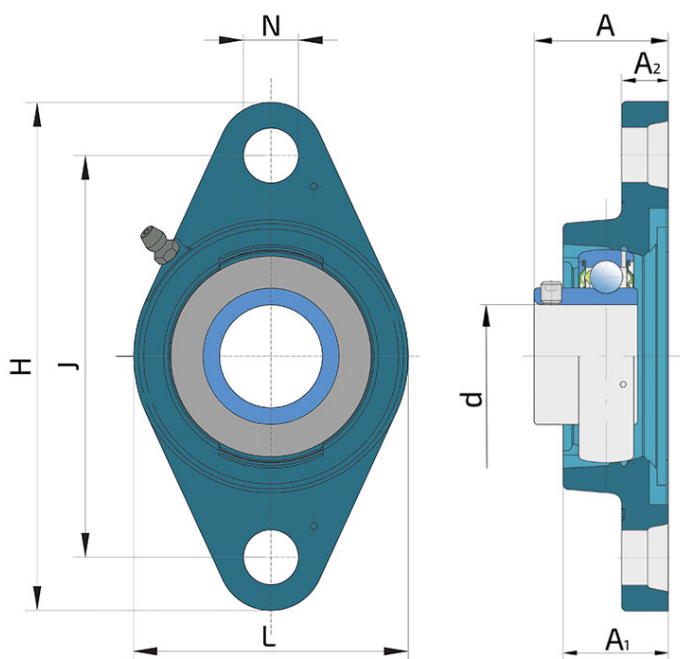
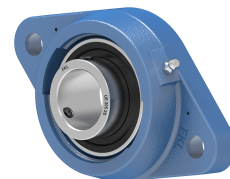


# Y-ležajna jedinica - ovalno kućište od sivog liva tip „N“

## UEN 208 2S

Y-ležajna jedinica - ovalno kućište od sivog liva tip „N“



### Tehničke Specifikacije

d	Unutrašnji prečnik ležaja	40 mm
L	Ukupna širina	100 mm
A	Rastojenje između čela prirubnice i čela unutrašnjeg prstena	46.3 mm
A1	Ukupna širina kućišta	36 mm
A2	Debljina oboda prirubnice	16 mm
H	Širina kućišta	175 mm
J	Prečnik podeonog kruga	144 mm
N	Prečnik otvora za ugradnju	16 mm
kg	Masa	1.58 kg
C <sub>dyn</sub>	Dinamička nosivost	30.7 kN
C <sub>o</sub>	Statička nosivost	19 kN
P <sub>u</sub>	Granična zamorna nosivost	0.8 kN

## Zaptivanje

---

### S ZAPTIVKA / S ZAPTIVKA (2S)

Jednostruko zaptivanje sa lavirintom između limenog dela i gumene usne koja vrši kontaktno zaptivanje. Trenje i broj obrtaja su isti kao kod RS zaptivanja, ali obezbeđuje značajno bolju zaštitu od tvrdih čestica nečistoće. Predstavlja veoma dobar način zaptivanja: limeni deo štiti zaptivku od zemlje, prašine i tvrdih čestica, praveći u isto vreme lavirint sa gumenim delom. Gumeni deo obezbeđuje kontaktno zaptivanje koje sprečava prodiranje sitnih čestica, vode, vlage, pare itd. Pogodno je za korišćenje u normalnim uslovima zbog prisustva različitih materijala. Koristi se kod Z ležajeva (standardno) i kod radijalnih ležajeva.

