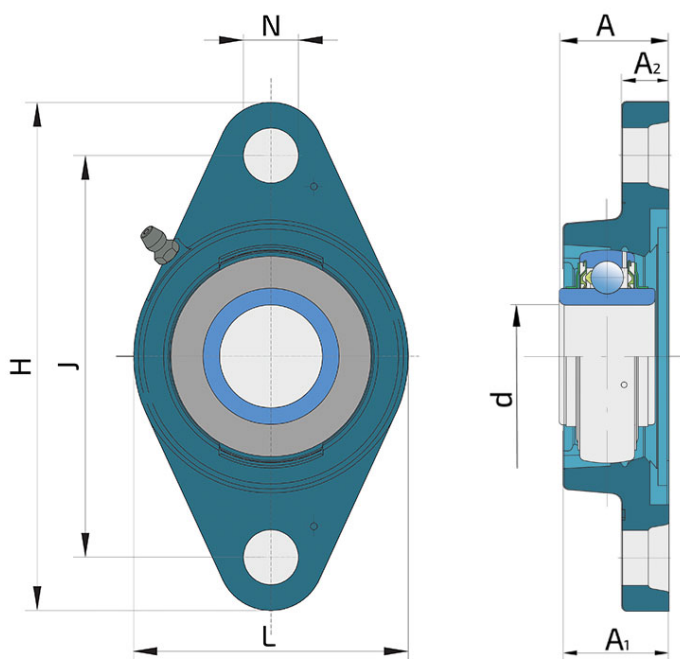
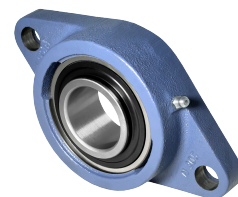


# Y-ležajna jedinica - ovalno kućište od sivog liva tip „N“

## LSN 205 2F

Y-ležajna jedinica - ovalno kućište od sivog liva tip „N“



### Tehničke Specifikacije

|                  |  |          |
|------------------|--|----------|
| d                | Unutrašnji prečnik ležaja                                    | 25 mm    |
| L                | Ukupna širina  | 68 mm    |
| A                | Rastojenje između čela prirubnice i čela unutrašnjeg prstena | 28 mm    |
| A1               | Ukupna širina kućišta  | 27 mm    |
| A2               | Deblina oboda prirubnice                                     | 14 mm    |
| H                | Širina kućišta   | 130 mm   |
| J                | Prečnik podeonog kruga                                       | 99 mm    |
| N                | Prečnik otvora za ugradnju                                   | 16 mm    |
| kg               | Masa   | 0.56 kg  |
| C <sub>dyn</sub> | Dinamička nosivost   | 14 kN    |
| C <sub>o</sub>   | Statička nosivost  | 7.8 kN   |
| P <sub>u</sub>   | Granična zamorna nosivost                                    | 0.335 kN |

## Zaptivanje

### F ZAPTIVKA / F ZAPTIVKA (2F)

Dvostruko zaptivanje, zaštitni poklopac smešten na unutrašnjem prstenu štiti od tvrdih čestica nečistoće praveći lavirint sa limenim delom zaptivke; zatim S zaptivka, sa lavirintom između limenog dela i gumene usne koja vrši kontaktno zaptivanje. Trenje i brojevi obrtaja su isti kao od S zaptivke, ali nudi mnogo bolju zaštitu od tvrdih čestica. Predstavlja veoma dobar sistem zaptivanja, limeni deo štiti zaptivku od zemlje, prašine i tvrdih čestica, u isto vreme praveći lavirint sa gumenim delom. Gumena usna obezbeđuje kontaktno zaptivanje koje štiti ležaj od prodora sitnijih čestica, vode, vlage, pare i sl. Pogodno za teže uslove radazbog bolje zaštite od stranih uticaja. U primeni kod Y ležajeva (standardno).

