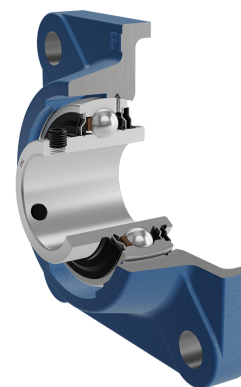
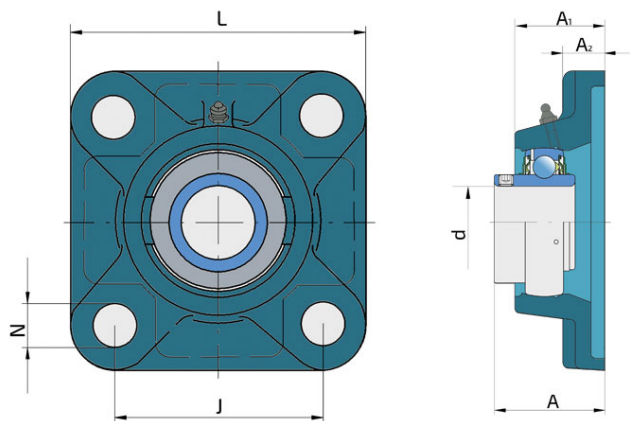


Y-ležajna jedinica - četvrtasto kućište od sivog liva tip „F“

LEF 216 2F

Y-ležajna jedinica - četvrtasto kućište od sivog liva tip „F“



Tehničke Specifikacije

d	Unutrašnji prečnik ležaja	80 mm
L	Ukupna širina	208 mm
A	Rastojenje između čela prirubnice i čela unutrašnjeg prstena	81.6 mm
A1	Ukupna širina kućišta	54.5 mm
A2	Deblina oboda prirubnice	22 mm
J	Prečnik podeonog kruga	165 mm
N	Prečnik otvora za ugradnju	23 mm
kg	Masa	7.5 kg
Cdyn	Dinamička nosivost	72.8 kN
Co	Statička nosivost	53 kN
Pu	Granična zamorna nosivost	2.16 kN

Zaptivanje

F ZAPTIVKA / F ZAPTIVKA (2F)

Dvostruko zaptivanje, zaštitni poklopac smešten na unutrašnjem prstenu štiti od tvrdih čestica nečistoće praveći lavirint sa limenim delom zaptivke; zatim S zaptivka, sa lavirintom između limenog dela i gumene usne koja vrši kontaktno zaptivanje. Trenje i brojevi obrtaja su isti kao od S zaptivke, ali nudi mnogo bolju zaštitu od tvrdih čestica. Predstavlja veoma dobar sistem zaptivanja, limeni deo štiti zaptivku od zemlje, prašine i tvrdih čestica, u isto vreme praveći lavirint sa gumenim delom. Gumena usna obezbeđuje kontaktno zaptivanje koje štiti ležaj od prodora sitnijih čestica, vode, vlage, pare i sl. Pogodno za teže uslove rada zbog bolje zaštite od stranih uticaja. U primeni kod Y ležajeva (standardno).

