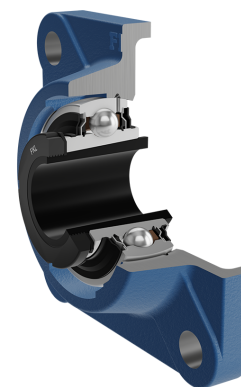
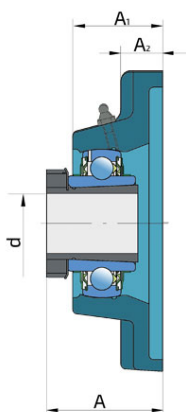
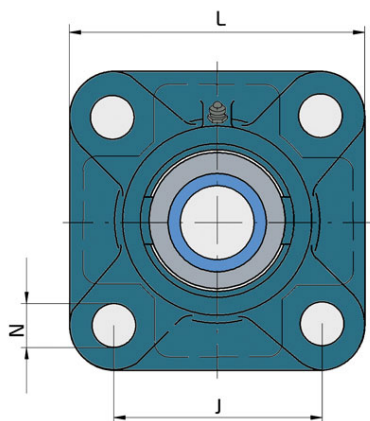


Y-ležajna jedinica - četvrtasto kućište od sivog liva tip „F“

LKF 208 2F + H2308

Y-ležajna jedinica - četvrtasto kućište od sivog liva tip „F“



Tehničke Specifikacije

d	Unutrašnji prečnik ležaja	35 mm
L	Ukupna širina	130 mm
A	Rastojenje između čela prirubnice i čela unutrašnjeg prstena	48 mm
A1	Ukupna širina kućišta	36 mm
A2	Deblina oboda prirubnice	14 mm
J	Prečnik podeonog kruga	102 mm
N	Prečnik otvora za ugradnju	16 mm
kg	Masa	1.75 kg
Cdyn	Dinamička nosivost	32.5 kN
Co	Statička nosivost	19.8 kN
Pu	Granična zamorna nisivost	0.56 kN

Zaptivanje

F ZAPTIVKA / F ZAPTIVKA (2F)

Dvostruko zaptivanje, zaštitni poklopac smešten na unutrašnjem prstenu štiti od tvrdih čestica nečistoće praveći lavirint sa limenim delom zaptivke; zatim S zaptivka, sa lavirintom između limenog dela i gumene usne koja vrši kontaktno zaptivanje. Trenje i brojevi obrtaja su isti kao od S zaptivke, ali nudi mnogo bolju zaštitu od tvrdih čestica. Predstavlja veoma dobar sistem zaptivanja, limeni deo štiti zaptivku od zemlje, prašine i tvrdih čestica, u isto vreme praveći lavirint sa gumenim delom. Gumena usna obezbeđuje kontaktno zaptivanje koje štiti ležaj od prodora sitnijih čestica, vode, vlage, pare i sl. Pogodno za teže uslove radazbog bolje zaštite od stranih uticaja. U primeni kod Y ležajeva (standardno).

