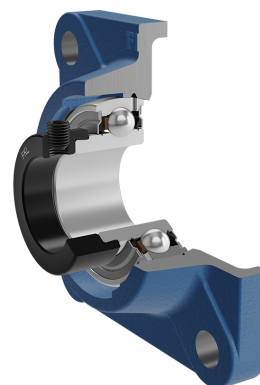
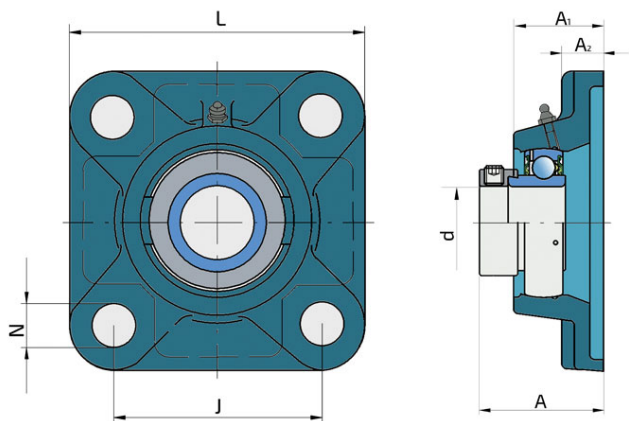


Y-ležajna jedinica - četvrtasto kućište od sivog liva tip „F“

UYF 207 2S

Y-ležajna jedinica - četvrtasto kućište od sivog liva tip „F“



Tehničke Specifikacije

d	Unutrašnji prečnik ležaja	35 mm
L	Ukupna širina	118 mm
A	Rastojenje između čela prirubnice i čela unutrašnjeg prstena	48.4 mm
A1	Ukupna širina kućišta	34 mm
A2	Deblina oboda prirubnice	13 mm
J	Prečnik podeonog kruga	92 mm
N	Prečnik otvora za ugradnju	14 mm
kg	Masa	1.39 kg
Cdyn	Dinamička nosivost	25.5 kN
Co	Statička nosivost	15.3 kN
Pu	Granična zamorna nosivost	0.655 kN

Zaptivanje

S ZAPTIVKA / S ZAPTIVKA (2S)

Jednostruko zaptivanje sa lavirintom između limenog dela i gumene usne koja vrši kontaktno zaptivanje. Trenje i broj obrtaja su isti kao kod RS zaptivanja, ali obezbeđuje značajno bolju zaštitu od tvrdih čestica nečistoće. Predstavlja veoma dobar način zaptivanja: limeni deo štiti zaptivku od zemlje, prašine i tvrdih čestica, praveći u isto vreme lavirint sa gumenim delom. Gumeni deo obezbeđuje kontaktno zaptivanje koje sprečava prodiranje sitnih čestica, vode, vlage, pare itd. Pogodno je za korišćenje u normalnim uslovima zbog prisustva različitih materijala. Koristi se kod Z ležajeva (standardno) i kod radijalnih ležajeva.

