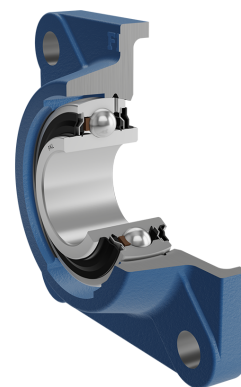
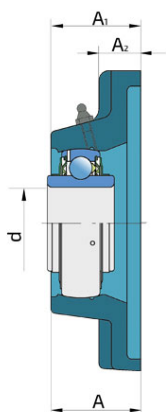
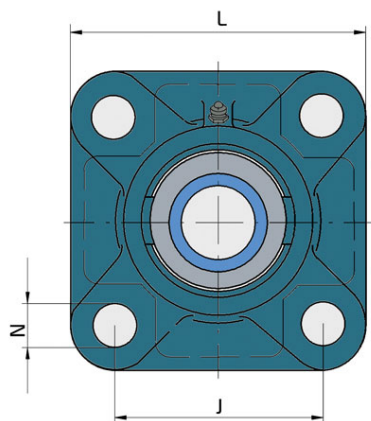
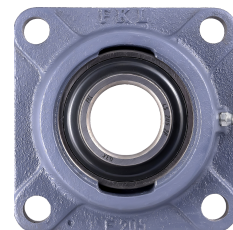


Y-ležajna jedinica - četvrtasto kućište od sivog liva tip „F“

LSF 205 2F

Y-ležajna jedinica - četvrtasto kućište od sivog liva tip „F“



Tehničke Specifikacije

d	Unutrašnji prečnik ležaja	25 mm
L	Ukupna širina	95 mm
A	Rastojenje između čela prirubnice i čela unutrašnjeg prstena	28 mm
A1	Ukupna širina kućišta	27 mm
A2	Deblina oboda prirubnice	12 mm
J	Prečnik podeonog kruga	70 mm
N	Prečnik otvora za ugradnju	12 mm
kg	Masa	0.7 kg
Cdyn	Dinamička nosivost	14 kN
Co	Statička nosivost	7.8 kN
Pu	Granična zamorna nisivost	0.335 kN

Zaptivanje

F ZAPTIVKA / F ZAPTIVKA (2F)

Dvostruko zaptivanje, zaštitni poklopac smešten na unutrašnjem prstenu štiti od tvrdih čestica nečistoće praveći lavirint sa limenim delom zaptivke; zatim S zaptivka, sa lavirintom između limenog dela i gumene usne koja vrši kontaktno zaptivanje. Trenje i brojevi obrtaja su isti kao od S zaptivke, ali nudi mnogo bolju zaštitu od tvrdih čestica. Predstavlja veoma dobar sistem zaptivanja, limeni deo štiti zaptivku od zemlje, prašine i tvrdih čestica, u isto vreme praveći lavirint sa gumenim delom. Gumena usna obezbeđuje kontaktno zaptivanje koje štiti ležaj od prodora sitnijih čestica, vode, vlage, pare i sl. Pogodno za teže uslove rada zbog bolje zaštite od stranih uticaja. U primeni kod Y ležajeva (standardno).

