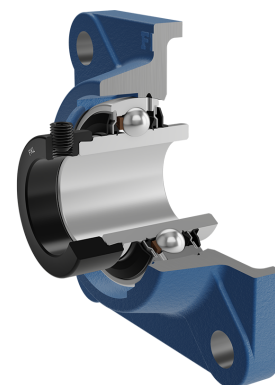
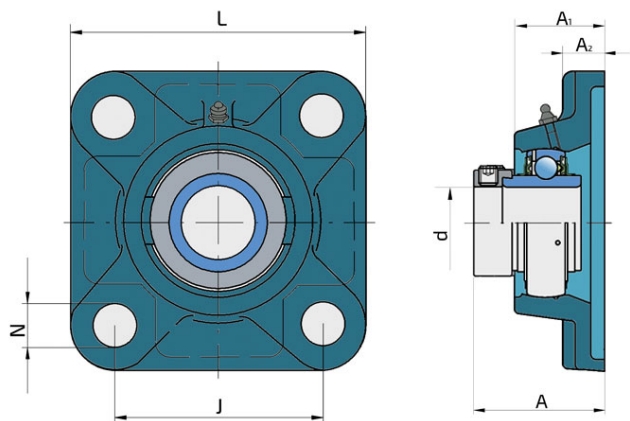


# Y-ležajna jedinica - četvrtasto kućište od sivog liva tip „F“

## LYF 203 2F

Y-ležajna jedinica - četvrtasto kućište od sivog liva tip „F“



### Tehničke Specifikacije

|      |  |         |
|------|--|---------|
| d    | Unutrašnji prečnik ležaja                                    | 17 mm   |
| L    | Ukupna širina  | 76 mm   |
| A    | Rastojenje između čela prirubnice i čela unutrašnjeg prstena | 40.4 mm |
| A1   | Ukupna širina kućišta  | 26 mm   |
| A2   | Deblina oboda prirubnice                                     | 11 mm   |
| J    | Prečnik podeonog kruga                                       | 54 mm   |
| N    | Prečnik otvora za ugradnju                                   | 11.5 mm |
| kg   | Masa   | 0.48 kg |
| Cdyn | Dinamička nosivost   | 9.56 kN |
| Co   | Statička nosivost  | 4.75 kN |
| Pu   | Granična zamorna nisivost                                    | 0.2 kN  |

## Zaptivanje

### F ZAPTIVKA / F ZAPTIVKA (2F)

Dvostruko zaptivanje, zaštitni poklopac smešten na unutrašnjem prstenu štiti od tvrdih čestica nečistoće praveći lavirint sa limenim delom zaptivke; zatim S zaptivka, sa lavirintom između limenog dela i gumene usne koja vrši kontaktno zaptivanje. Trenje i brojevi obrtaja su isti kao od S zaptivke, ali nudi mnogo bolju zaštitu od tvrdih čestica. Predstavlja veoma dobar sistem zaptivanja, limeni deo štiti zaptivku od zemlje, prašine i tvrdih čestica, u isto vreme praveći lavirint sa gumenim delom. Gumena usna obezbeđuje kontaktno zaptivanje koje štiti ležaj od prodora sitnijih čestica, vode, vlage, pare i sl. Pogodno za teže uslove radazbog bolje zaštite od stranih uticaja. U primeni kod Y ležajeva (standardno).

