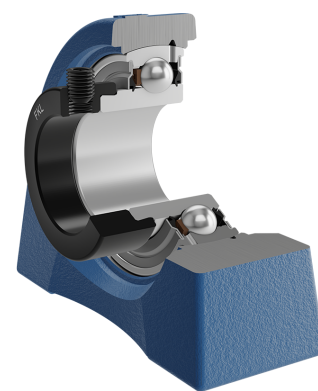
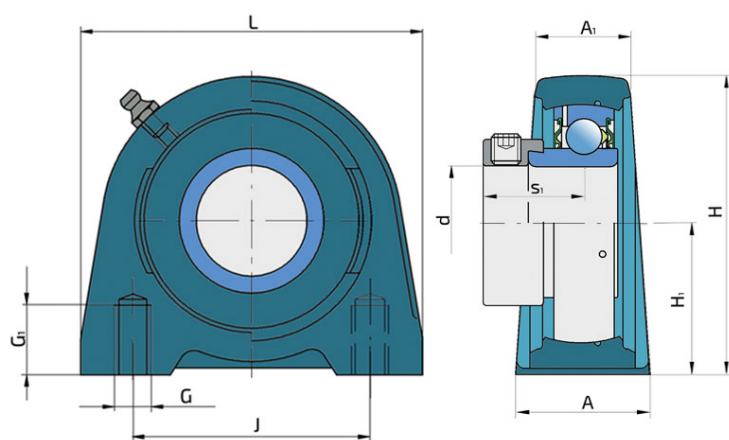
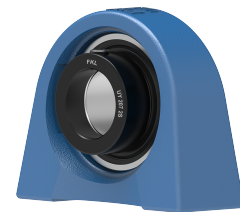


Y-ležajna jedinica - kućište od sivog liva tip „U“

UYU 210 2S

Y-ležajna jedinica - kućište od sivog liva tip „U“



Tehničke Specifikacije

d	Unutrašnji prečnik ležaja	50 mm
L	Unupna dužina	135 mm
A	Širina kontaktne površine kucista	54 mm
A1	Širina gornjeg dela kucista	34 mm
H	Širina kućišta	113.2 mm
H1	Rastojanje između priključne površine i ose ležaja	57.2 mm
J	Prečnik podeonog kruga	101.6 mm
G	Navoj	M18 mm
G1	Dužina navoja	25.5 mm
s1	Rastojanje od čela prstna sa pritezne strane do staze kotrljanja	32.7 mm
kg	Masa	2.32 kg
Cdyn	Dinamička nosivost	35.1 kN
Co	Statička nosivost	23.2 kN
Pu	Granična zamorna nisivost	0.98 kN

Zaptivanje

S ZAPTIVKA / S ZAPTIVKA (2S)

Jednostruko zaptivanje sa lavirintom između limenog dela i gumene usne koja vrši kontaktno zaptivanje. Trenje i broj obrtaja su isti kao kod RS zaptivanja, ali obezbeđuje značajno bolju zaštitu od tvrdih čestica nečistoće. Predstavlja veoma dobar način zaptivanja: limeni deo štiti zaptivku od zemlje, prašine i tvrdih čestica, praveći u isto vreme lavirint sa gumenim delom. Gumeni deo obezbeđuje kontaktno zaptivanje koje sprečava prodiranje sitnih čestica, vode, vlage, pare itd. Pogodno je za korišćenje u normalnim uslovima zbog prisustva različitih materijala. Koristi se kod Z ležajeva (standardno) i kod radijalnih ležajeva.

