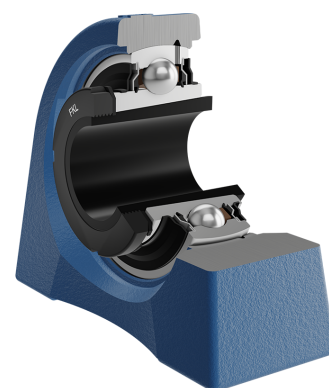
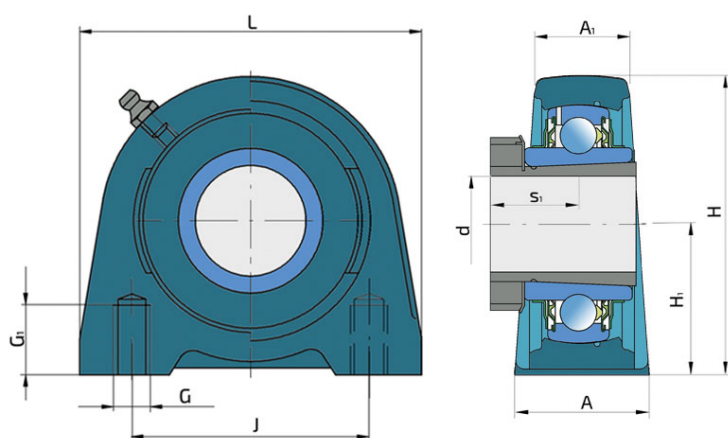
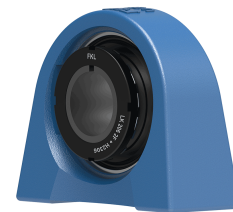


Y-ležajna jedinica - kućište od sivog liva tip „U“

LKU 210 2F + H2310

Y-ležajna jedinica - kućište od sivog liva tip „U“



Tehničke Specifikacije

d	Unutrašnji prečnik ležaja	45 mm
L	Unupna dužina	135 mm
A	Širina kontaktne površine kucista	54 mm
A1	Širina gornjeg dela kucista	34 mm
H	Širina kućišta	113.2 mm
H1	Rastojanje između priključne površine i ose ležaja	57.2 mm
J	Prečnik podeonog kruga	101.6 mm
G	Navoj	M16 mm
G1	Dužina navoja	25.5 mm
s1	Rastojanje od čela prstna sa pritezne strane do staze kotrljanja	30.5 mm
kg	Masa	2.53 kg
Cdyn	Dinamička nosivost	35 kN
Co	Statička nosivost	23.2 kN
Pu	Granična zamorna nisivost	0.695 kN

Zaptivanje

F ZAPTIVKA / F ZAPTIVKA (2F)

Dvostruko zaptivanje, zaštitni poklopac smešten na unutrašnjem prstenu štiti od tvrdih čestica nečistoće praveći lavirint sa limenim delom zaptivke; zatim S zaptivka, sa lavirintom između limenog dela i gumene usne koja vrši kontaktno zaptivanje. Trenje i brojevi obrtaja su isti kao od S zaptivke, ali nudi mnogo bolju zaštitu od tvrdih čestica. Predstavlja veoma dobar sistem zaptivanja, limeni deo štiti zaptivku od zemlje, prašine i tvrdih čestica, u isto vreme praveći lavirint sa gumenim delom. Gumena usna obezbeđuje kontaktno zaptivanje koje štiti ležaj od prodora sitnijih čestica, vode, vlage, pare i sl. Pogodno za teže uslove rada zbog bolje zaštite od stranih uticaja. U primeni kod Y ležajeva (standardno).

