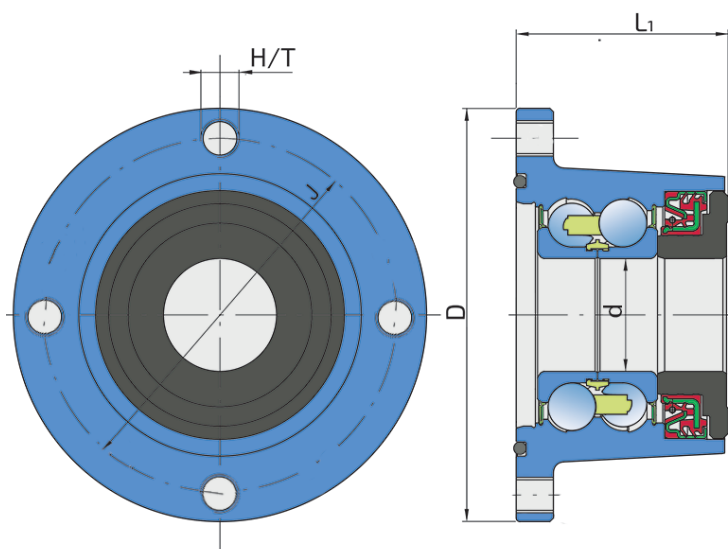


Integrirana prirubnica, trajno podmazaj ležaj za diskove sa nezavisnim oslanjanjem

IL50-98/4T-B30-J

Integrirana prirubnica, trajno podmazaj ležaj za diskove sa nezavisnim oslanjanjem
Diskovi kultivatora, sejačica



Tehničke Specifikacije

J	Prečnik podeonog kruga	98 mm
D	Spoljni prečnik ležaja	117 mm
H/T	Otvor/Navoj	4xM12x1.25 mm
d	Unutrašnji prečnik ležaja	30 mm
L1	Ukupna širina prirubnica	60 mm
kg	Masa	1.96 kg
Cdyn	Dinamička nosivost	60 kN
Co	Statička nosivost	45.8 kN
Pu	Granična zamorna nisivost	1.92 kN

Zaptivanje

O-RING PRSTEN + RS ZAPTIVKA / RS ZAPTIVKA + KASETNA ZAPTIVKA + KOVANI POKLOPAC

O-ring prsten i RS zaptivka sa bazne strane i RS zaptivka, kasetna zaptivka i kovani poklopac sa čelone strane koja je izložena nečistoćama. Oring prsten i RS zaptivka zajedno sa diskom eliminišu mogućnost prodora nečistoće sa bazne strane. Kasetna zaptivka je konstruisana za teške uslove rada u zahtevnom okruženju. Polu metalna - polu gumena konstrukcija sa spoljašnje strane omogućuje zadržavanje zaptivke u otvoru i poboljšava zaptivanje. Unutrašnja strana je prekrivena gumom što unapređuje zaptivanje i olakšava montažu. Ova vrsta zaptivanja obezbeđuje najbolju zaštitu od tečnih ili čvrstih zagađivača, što značajno produžava radni vek ležaja.

