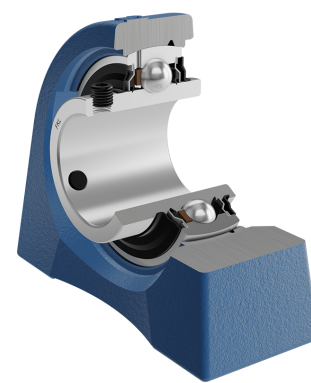
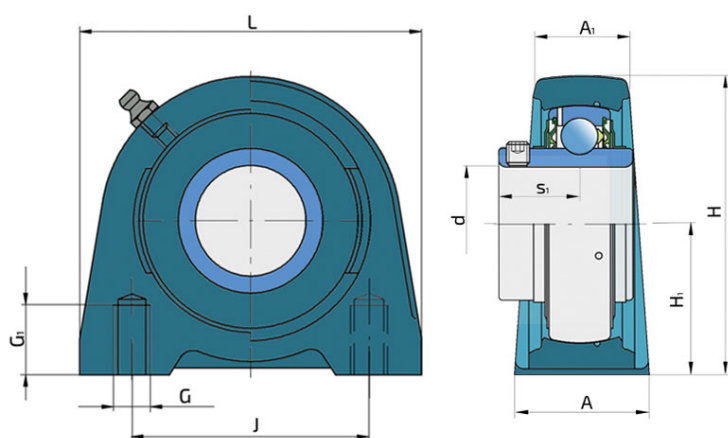
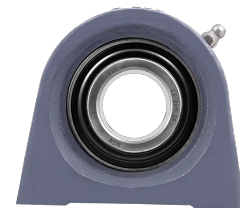


Y-ležajna jedinica - kućište od sivog liva tip „U“

LEU 209 2F

Y-ležajna jedinica - kućište od sivog liva tip „U“



Tehničke Specifikacije

d	Unutrašnji prečnik ležaja	45 mm
L	Unupna dužina	120 mm
A	Širina kontaktne površine kucista	48 mm
A1	Širina gornjeg dela kucista	32 mm
H	Širina kućišta	106.5 mm
H1	Rastojanje između priključne površine i ose ležaja	54 mm
J	Prečnik podeonog kruga	95.3 mm
G	Navoj	M13 mm
G1	Dužina navoja	22 mm
s1	Rastojanje od čela prstna sa pritezne strane do staze kotrljanja	30.2 mm
kg	Masa	1.91 kg
Cdyn	Dinamička nosivost	33.2 kN
Co	Statička nosivost	21.6 kN
Pu	Granična zamorna nisivost	0.915 kN

Zaptivanje

F ZAPTIVKA / F ZAPTIVKA (2F)

Dvostruko zaptivanje, zaštitni poklopac smešten na unutrašnjem prstenu štiti od tvrdih čestica nečistoće praveći lavirint sa limenim delom zaptivke; zatim S zaptivka, sa lavirintom između limenog dela i gumene usne koja vrši kontaktno zaptivanje. Trenje i brojevi obrtaja su isti kao od S zaptivke, ali nudi mnogo bolju zaštitu od tvrdih čestica. Predstavlja veoma dobar sistem zaptivanja, limeni deo štiti zaptivku od zemlje, prašine i tvrdih čestica, u isto vreme praveći lavirint sa gumenim delom. Gumena usna obezbeđuje kontaktno zaptivanje koje štiti ležaj od prodora sitnijih čestica, vode, vlage, pare i sl. Pogodno za teže uslove radazbog bolje zaštite od stranih uticaja. U primeni kod Y ležajeva (standardno).

