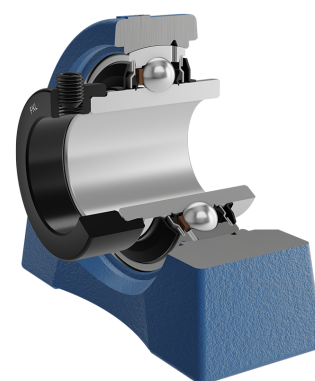
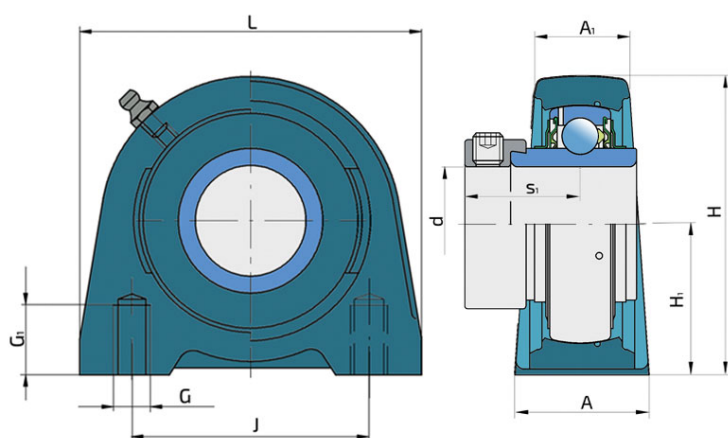
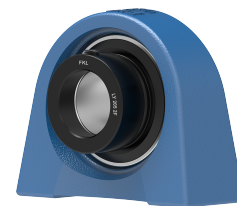


Y-ležajna jedinica - kućište od sivog liva tip „U“

LYU 208 2F

Y-ležajna jedinica - kućište od sivog liva tip „U“



Tehničke Specifikacije

d	Unutrašnji prečnik ležaja	40 mm
L	Unupna dužina	116 mm
A	Širina kontaktne površine kucista	48 mm
A1	Širina gornjeg dela kucista	30 mm
H	Širina kućišta	98.2 mm
H1	Rastojanje između priključne površine i ose ležaja	49.2 mm
J	Prečnik podeonog kruga	88.9 mm
G	Navoj	M15 mm
G1	Dužina navoja	20 mm
s1	Rastojanje od čela prstna sa pritezne strane do staze kotrljanja	34.9 mm
kg	Masa	1.79 kg
Cdyn	Dinamička nosivost	30.7 kN
Co	Statička nosivost	19 kN
Pu	Granična zamorna nisivost	0.8 kN

Zaptivanje

F ZAPTIVKA / F ZAPTIVKA (2F)

Dvostruko zaptivanje, zaštitni poklopac smešten na unutrašnjem prstenu štiti od tvrdih čestica nečistoće praveći lavirint sa limenim delom zaptivke; zatim S zaptivka, sa lavirintom između limenog dela i gumene usne koja vrši kontaktno zaptivanje. Trenje i brojevi obrtaja su isti kao od S zaptivke, ali nudi mnogo bolju zaštitu od tvrdih čestica. Predstavlja veoma dobar sistem zaptivanja, limeni deo štiti zaptivku od zemlje, prašine i tvrdih čestica, u isto vreme praveći lavirint sa gumenim delom. Gumena usna obezbeđuje kontaktno zaptivanje koje štiti ležaj od prodora sitnijih čestica, vode, vlage, pare i sl. Pogodno za teže uslove rada zbog bolje zaštite od stranih uticaja. U primeni kod Y ležajeva (standardno).

