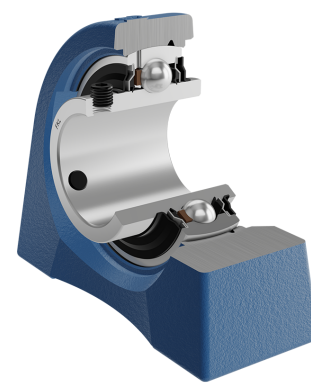
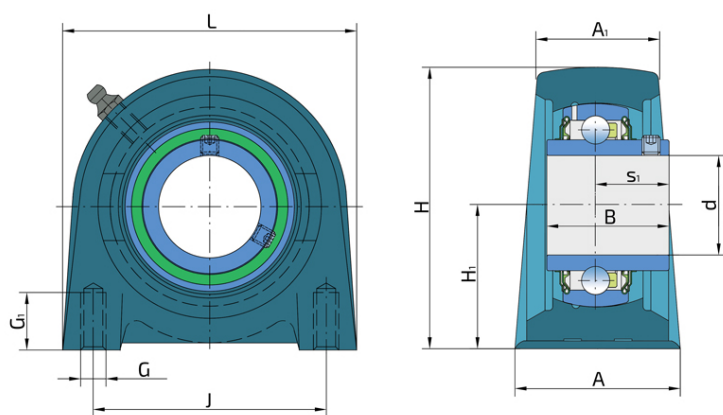
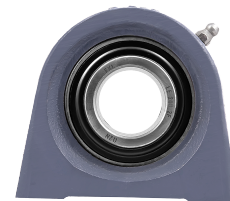


Y-ležajna jedinica - kućište od sivog liva tip „U“

LEU 208 2F

Y-ležajna jedinica - kućište od sivog liva tip „U“



Tehničke Specifikacije

| | | |
|------|---|---------|
| d | Unutrašnji prečnik ležaja | 40 mm |
| L | Unupna dužina | 116 mm |
| A | Širina kontaktne površine kućista | 48 mm |
| A1 | Širina gornjeg dela kucista | 30 mm |
| H | Visina kućišta | 98.2 mm |
| H1 | Rastojanje između priključne površine i ose ležaja | 49.2 mm |
| J | Prečnik podeonog kruga | 88.9 mm |
| G | Navoj | M13 mm |
| G1 | Dužina navoja | 20 mm |
| s1 | Rastojanje od čela prstena sa pritezne strane do staze kotrljanja | 30.2 mm |
| kg | Masa | 1.67 kg |
| Cdyn | Dinamička nosivost | 30.7 kN |
| Co | Statička nosivost | 19 kN |
| Pu | Granična zamorna nisivost | 0.8 kN |

Zaptivanje

F ZAPTIVKA / F ZAPTIVKA (2F)

Dvostruko zaptivanje, zaštitni poklopac smešten na unutrašnjem prstenu štiti od tvrdih čestica nečistoće praveći lavirint sa limenim delom zaptivke; zatim S zaptivka, sa lavirintom između limenog dela i gumene usne koja vrši kontaktno zaptivanje. Trenje i brojevi obrtaja su isti kao od S zaptivke, ali nudi mnogo bolju zaštitu od tvrdih čestica. Predstavlja veoma dobar sistem zaptivanja, limeni deo štiti zaptivku od zemlje, prašine i tvrdih čestica, u isto vreme praveći lavirint sa gumenim delom. Gumena usna obezbeđuje kontaktno zaptivanje koje štiti ležaj od prodora sitnijih čestica, vode, vlage, pare i sl. Pogodno za teže uslove radazbog bolje zaštite od stranih uticaja. U primeni kod Y ležajeva (standardno).

