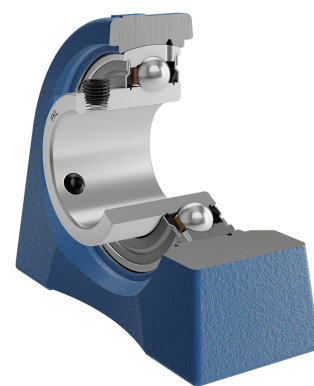
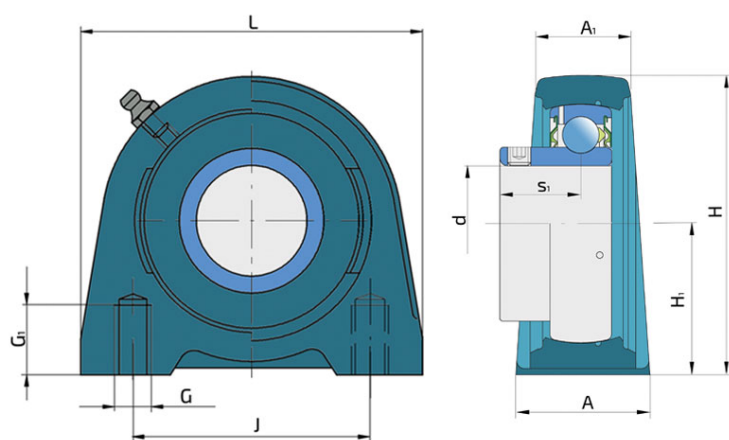
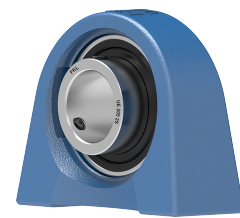


Y-ležajna jedinica - kućište od sivog liva tip „U“

UEU 208 2S

Y-ležajna jedinica - kućište od sivog liva tip „U“



Tehničke Specifikacije

d	Unutrašnji prečnik ležaja	40 mm
L	Unupna dužina	116 mm
A	Širina kontaktne površine kucista	48 mm
A1	Širina gornjeg dela kucista	30 mm
H	Širina kućišta	98.2 mm
H1	Rastojanje između priključne površine i ose ležaja	49.2 mm
J	Prečnik podeonog kruga	88.9 mm
G	Navoj	M12 mm
G1	Dužina navoja	20 mm
s1	Rastojanje od čela prstna sa pritezne strane do staze kotrljanja	25.3 mm
kg	Masa	1.56 kg
Cdyn	Dinamička nosivost	30.7 kN
Co	Statička nosivost	19 kN
Pu	Granična zamorna nisivost	0.8 kN

Zaptivanje

S ZAPTIVKA / S ZAPTIVKA (2S)

Jednostruko zaptivanje sa lavirintom između limenog dela i gumene usne koja vrši kontaktno zaptivanje. Trenje i broj obrtaja su isti kao kod RS zaptivanja, ali obezbeđuje značajno bolju zaštitu od tvrdih čestica nečistoće. Predstavlja veoma dobar način zaptivanja: limeni deo štiti zaptivku od zemlje, prašine i tvrdih čestica, praveći u isto vreme lavirint sa gumenim delom. Gumeni deo obezbeđuje kontaktno zaptivanje koje sprečava prodiranje sitnih čestica, vode, vlage, pare itd. Pogodno je za korišćenje u normalnim uslovima zbog prisustva različitih materijala. Koristi se kod Z ležajeva (standardno) i kod radijalnih ležajeva.

