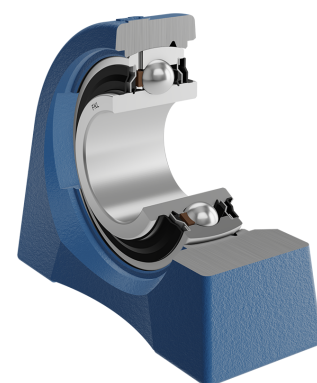
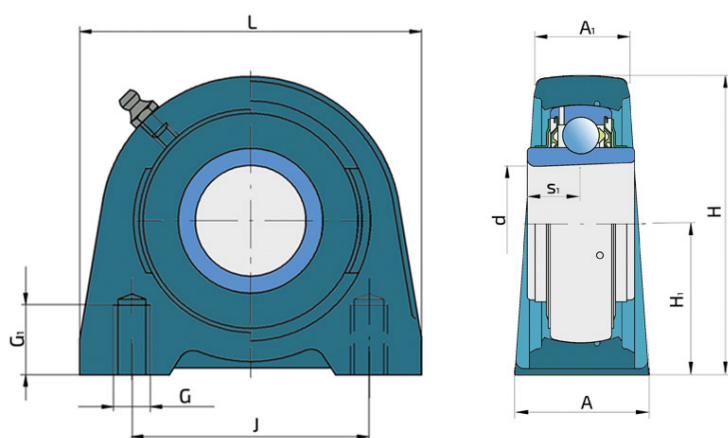
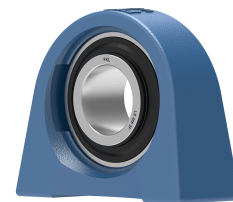


Y-ležajna jedinica - kućište od sivog liva tip „U“

LSU 207 2F

Y-ležajna jedinica - kućište od sivog liva tip „U“



Tehničke Specifikacije

d	Unutrašnji prečnik ležaja	35 mm
L	Unupna dužina	103 mm
A	Širina kontaktne površine kucista	45 mm
A1	Širina gornjeg dela kucista	27 mm
H	Širina kućišta	92.1 mm
H1	Rastojanje između priključne površine i ose ležaja	47.6 mm
J	Prečnik podeonog kruga	82.6 mm
G	Navoj	M14 mm
G1	Dužina navoja	15 mm
s1	Rastojanje od čela prstna sa pritezne strane do staze kotrljanja	15.2 mm
kg	Masa	1.38 kg
Cdyn	Dinamička nosivost	25.5 kN
Co	Statička nosivost	15.3 kN
Pu	Granična zamorna nisivost	0.655 kN

Zaptivanje

F ZAPTIVKA / F ZAPTIVKA (2F)

Dvostruko zaptivanje, zaštitni poklopac smešten na unutrašnjem prstenu štiti od tvrdih čestica nečistoće praveći lavirint sa limenim delom zaptivke; zatim S zaptivka, sa lavirintom između limenog dela i gumene usne koja vrši kontaktno zaptivanje. Trenje i brojevi obrtaja su isti kao od S zaptivke, ali nudi mnogo bolju zaštitu od tvrdih čestica. Predstavlja veoma dobar sistem zaptivanja, limeni deo štiti zaptivku od zemlje, prašine i tvrdih čestica, u isto vreme praveći lavirint sa gumenim delom. Gumena usna obezbeđuje kontaktno zaptivanje koje štiti ležaj od prodora sitnijih čestica, vode, vlage, pare i sl. Pogodno za teže uslove rada zbog bolje zaštite od stranih uticaja. U primeni kod Y ležajeva (standardno).

