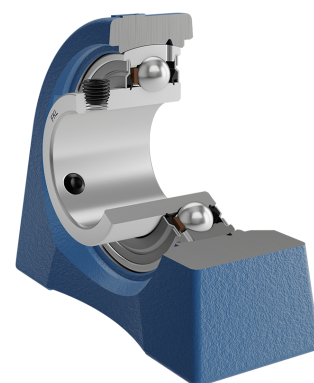
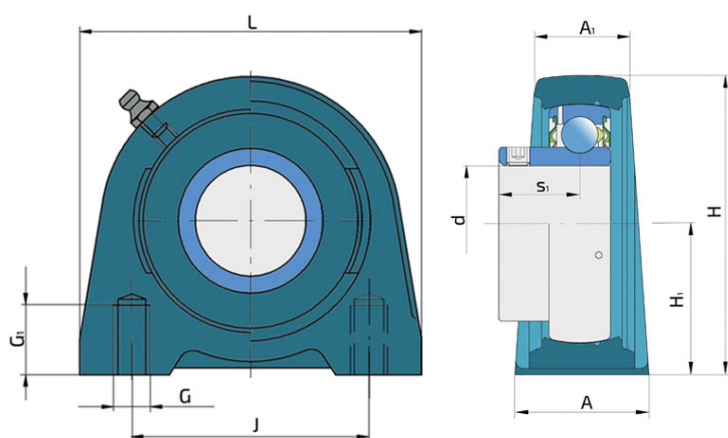
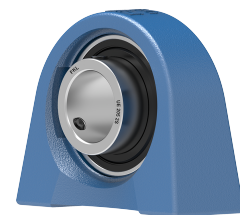


Y-ležajna jedinica - kućište od sivog liva tip „U“

UEU 207 2S

Y-ležajna jedinica - kućište od sivog liva tip „U“



Tehničke Specifikacije

d	Unutrašnji prečnik ležaja	35 mm
L	Unupna dužina	103 mm
A	Širina kontaktne površine kucista	45 mm
A1	Širina gornjeg dela kucista	27 mm
H	Širina kućišta	92.1 mm
H1	Rastojanje između priključne površine i ose ležaja	47.6 mm
J	Prečnik podeonog kruga	82.6 mm
G	Navoj	M10 mm
G1	Dužina navoja	15 mm
s1	Rastojanje od čela prstna sa pritezne strane do staze kotrljanja	23.3 mm
kg	Masa	1.37 kg
Cdyn	Dinamička nosivost	25.5 kN
Co	Statička nosivost	15.3 kN
Pu	Granična zamorna nisivost	0.655 kN

Zaptivanje

S ZAPTIVKA / S ZAPTIVKA (2S)

Jednostruko zaptivanje sa lavirintom između limenog dela i gumene usne koja vrši kontaktno zaptivanje. Trenje i broj obrtaja su isti kao kod RS zaptivanja, ali obezbeđuje značajno bolju zaštitu od tvrdih čestica nečistoće. Predstavlja veoma dobar način zaptivanja: limeni deo štiti zaptivku od zemlje, prašine i tvrdih čestica, praveći u isto vreme lavirint sa gumenim delom. Gumeni deo obezbeđuje kontaktno zaptivanje koje sprečava prodiranje sitnih čestica, vode, vlage, pare itd. Pogodno je za korišćenje u normalnim uslovima zbog prisustva različitih materijala. Koristi se kod Z ležajeva (standardno) i kod radijalnih ležajeva.

