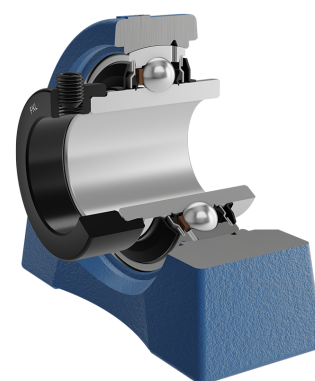
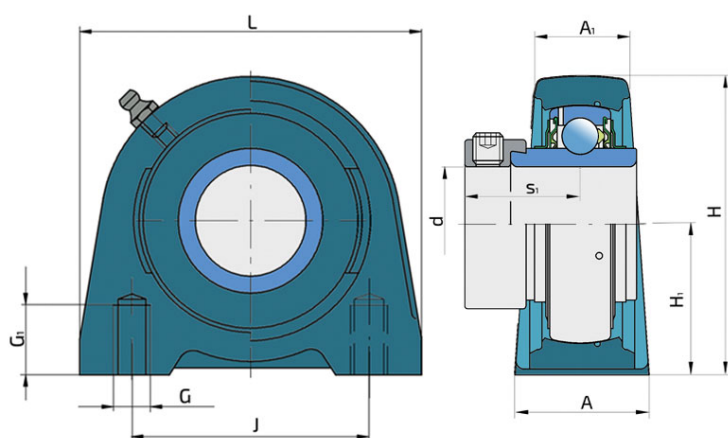
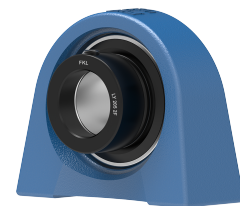


# Y-ležajna jedinica - kućište od sivog liva tip „U“

## LYU 206 2F

Y-ležajna jedinica - kućište od sivog liva tip „U“



### Tehničke Specifikacije

d	Unutrašnji prečnik ležaja	30 mm
L	Unupna dužina	98 mm
A	Širina kontaktne površine kucista	48 mm
A1	Širina gornjeg dela kucista	25 mm
H	Širina kućišta	81.4 mm
H1	Rastojanje između priključne površine i ose ležaja	42.9 mm
J	Prečnik podeonog kruga	76.2 mm
G	Navoj	M13 mm
G1	Dužina navoja	15 mm
s1	Rastojanje od čela prstna sa pritezne strane do staze kotrljanja	30.1 mm
kg	Masa	1.1 kg
Cdyn	Dinamička nosivost	19.5 kN
Co	Statička nosivost	11.2 kN
Pu	Granična zamorna nisivost	0.475 kN

## Zaptivanje

### F ZAPTIVKA / F ZAPTIVKA (2F)

Dvostruko zaptivanje, zaštitni poklopac smešten na unutrašnjem prstenu štiti od tvrdih čestica nečistoće praveći lavirint sa limenim delom zaptivke; zatim S zaptivka, sa lavirintom između limenog dela i gumene usne koja vrši kontaktno zaptivanje. Trenje i brojevi obrtaja su isti kao od S zaptivke, ali nudi mnogo bolju zaštitu od tvrdih čestica. Predstavlja veoma dobar sistem zaptivanja, limeni deo štiti zaptivku od zemlje, prašine i tvrdih čestica, u isto vreme praveći lavirint sa gumenim delom. Gumena usna obezbeđuje kontaktno zaptivanje koje štiti ležaj od prodora sitnijih čestica, vode, vlage, pare i sl. Pogodno za teže uslove radazbog bolje zaštite od stranih uticaja. U primeni kod Y ležajeva (standardno).

