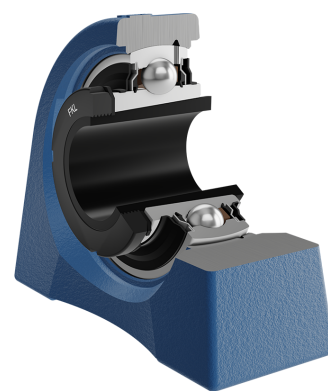
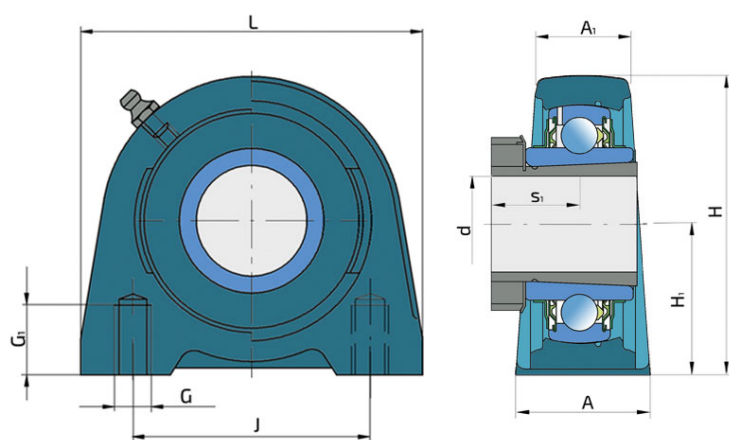
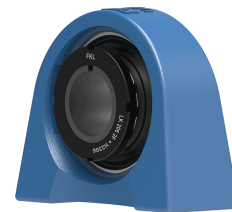


Y-ležajna jedinica - kućište od sivog liva tip „U“

LKU 205 2F + H2306

Y-ležajna jedinica - kućište od sivog liva tip „U“



Tehničke Specifikacije

| | | |
|------|--|----------|
| d | Unutrašnji prečnik ležaja | 25 mm |
| L | Unupna dužina | 98 mm |
| A | Širina kontaktne površine kucista | 40 mm |
| A1 | Širina gornjeg dela kucista | 25 mm |
| H | Širina kućišta | 81.4 mm |
| H1 | Rastojanje između priključne površine i ose ležaja | 42.9 mm |
| J | Prečnik podeonog kruga | 76.2 mm |
| G | Navoj | M10 mm |
| G1 | Dužina navoja | 15 mm |
| s1 | Rastojanje od čela prstna sa pritezne strane do staze kotrljanja | 22 mm |
| kg | Masa | 1.13 kg |
| Cdyn | Dinamička nosivost | 14 kN |
| Co | Statička nosivost | 7.8 kN |
| Pu | Granična zamorna nisivost | 0.232 kN |

Zaptivanje

F ZAPTIVKA / F ZAPTIVKA (2F)

Dvostruko zaptivanje, zaštitni poklopac smešten na unutrašnjem prstenu štiti od tvrdih čestica nečistoće praveći lavirint sa limenim delom zaptivke; zatim S zaptivka, sa lavirintom između limenog dela i gumene usne koja vrši kontaktno zaptivanje. Trenje i brojevi obrtaja su isti kao od S zaptivke, ali nudi mnogo bolju zaštitu od tvrdih čestica. Predstavlja veoma dobar sistem zaptivanja, limeni deo štiti zaptivku od zemlje, prašine i tvrdih čestica, u isto vreme praveći lavirint sa gumenim delom. Gumena usna obezbeđuje kontaktno zaptivanje koje štiti ležaj od prodora sitnijih čestica, vode, vlage, pare i sl. Pogodno za teže uslove radazbog bolje zaštite od stranih uticaja. U primeni kod Y ležajeva (standardno).

