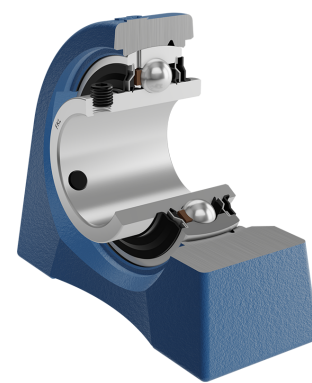
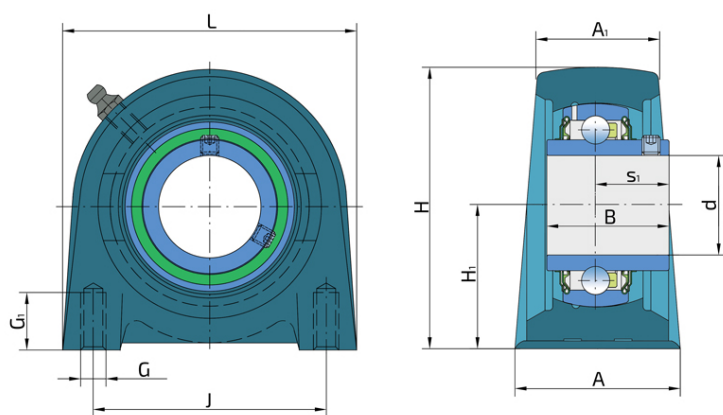
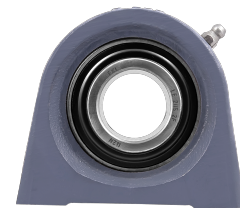


Y-ležajna jedinica - kućište od sivog liva tip „U“

LEU 205 2F

Y-ležajna jedinica - kućište od sivog liva tip „U“



Tehničke Specifikacije

d	Unutrašnji prečnik ležaja	25 mm
L	Unupna dužina	70 mm
A	Širina kontaktne površine kućista	36 mm
A1	Širina gornjeg dela kucista	22 mm
H	Visina kućišta	69.5 mm
H1	Rastojanje između priključne površine i ose ležaja	36.5 mm
J	Prečnik podeonog kruga	50.8 mm
G	Navoj	M11 mm
G1	Dužina navoja	15 mm
s1	Rastojanje od čela prstena sa pritezne strane do staze kotrljanja	19.8 mm
kg	Masa	0.68 kg
Cdyn	Dinamička nosivost	14 kN
Co	Statička nosivost	7.8 kN
Pu	Granična zamorna nisivost	0.335 kN

Zaptivanje

F ZAPTIVKA / F ZAPTIVKA (2F)

Dvostruko zaptivanje, zaštitni poklopac smešten na unutrašnjem prstenu štiti od tvrdih čestica nečistoće praveći lavirint sa limenim delom zaptivke; zatim S zaptivka, sa lavirintom između limenog dela i gumene usne koja vrši kontaktno zaptivanje. Trenje i brojevi obrtaja su isti kao od S zaptivke, ali nudi mnogo bolju zaštitu od tvrdih čestica. Predstavlja veoma dobar sistem zaptivanja, limeni deo štiti zaptivku od zemlje, prašine i tvrdih čestica, u isto vreme praveći lavirint sa gumenim delom. Gumena usna obezbeđuje kontaktno zaptivanje koje štiti ležaj od prodora sitnijih čestica, vode, vlage, pare i sl. Pogodno za teže uslove radazbog bolje zaštite od stranih uticaja. U primeni kod Y ležajeva (standardno).

