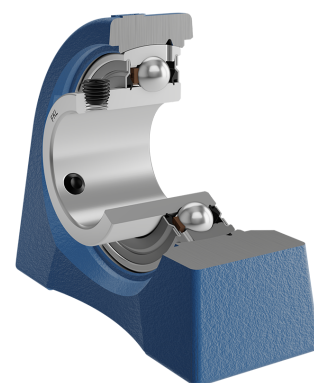
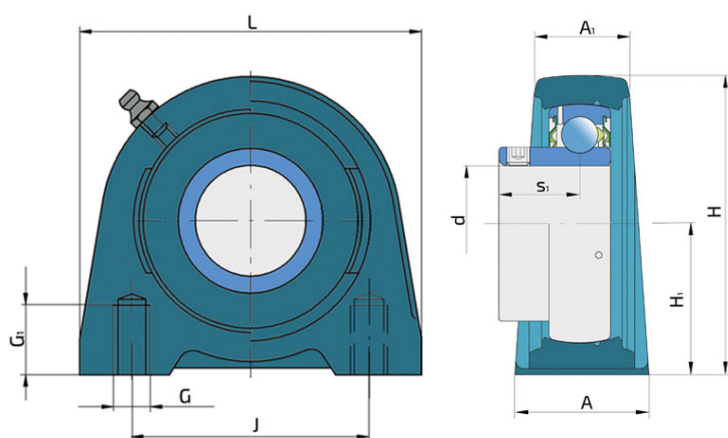
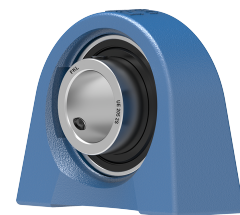


Y-ležajna jedinica - kućište od sivog liva tip „U“

UEU 205 2S

Y-ležajna jedinica - kućište od sivog liva tip „U“



Tehničke Specifikacije

| | | |
|------|--|----------|
| d | Unutrašnji prečnik ležaja | 25 mm |
| L | Unupna dužina | 70 mm |
| A | Širina kontaktne površine kucista | 36 mm |
| A1 | Širina gornjeg dela kucista | 22 mm |
| H | Širina kućišta | 69.5 mm |
| H1 | Rastojanje između priključne površine i ose ležaja | 36.5 mm |
| J | Prečnik podeonog kruga | 50.8 mm |
| G | Navoj | M10 mm |
| G1 | Dužina navoja | 15 mm |
| s1 | Rastojanje od čela prstna sa pritezne strane do staze kotrljanja | 19.5 mm |
| kg | Masa | 0.65 kg |
| Cdyn | Dinamička nosivost | 14 kN |
| Co | Statička nosivost | 7.8 kN |
| Pu | Granična zamorna nisivost | 0.335 kN |

Zaptivanje

S ZAPTIVKA / S ZAPTIVKA (2S)

Jednostruko zaptivanje sa lavirintom između limenog dela i gumene usne koja vrši kontaktno zaptivanje. Trenje i broj obrtaja su isti kao kod RS zaptivanja, ali obezbeđuje značajno bolju zaštitu od tvrdih čestica nečistoće. Predstavlja veoma dobar način zaptivanja: limeni deo štiti zaptivku od zemlje, prašine i tvrdih čestica, praveći u isto vreme lavirint sa gumenim delom. Gumeni deo obezbeđuje kontaktno zaptivanje koje sprečava prodiranje sitnih čestica, vode, vlage, pare itd. Pogodno je za korišćenje u normalnim uslovima zbog prisustva različitih materijala. Koristi se kod Z ležajeva (standardno) i kod radijalnih ležajeva.

