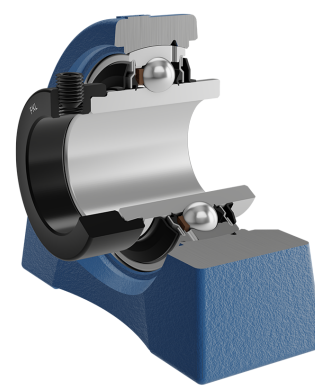
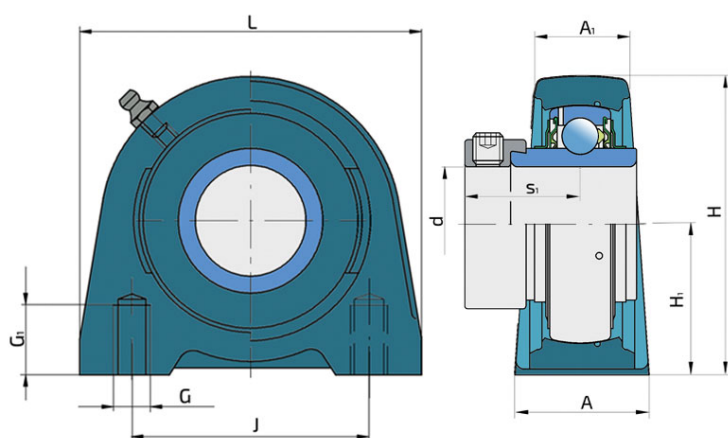
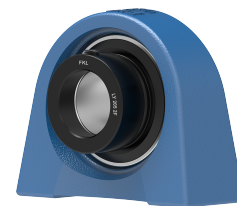


Y-ležajna jedinica - kućište od sivog liva tip „U“

LYU 204 2F

Y-ležajna jedinica - kućište od sivog liva tip „U“



Tehničke Specifikacije

d	Unutrašnji prečnik ležaja	20 mm
L	Unupna dužina	65 mm
A	Širina kontaktne površine kucista	32 mm
A1	Širina gornjeg dela kucista	21 mm
H	Širina kućišta	63.8 mm
H1	Rastojanje između priključne površine i ose ležaja	33.3 mm
J	Prečnik podeonog kruga	50.8 mm
G	Navoj	M11 mm
G1	Dužina navoja	14 mm
s1	Rastojanje od čela prstna sa pritezne strane do staze kotrljanja	26.6 mm
kg	Masa	0.59 kg
Cdyn	Dinamička nosivost	12.7 kN
Co	Statička nosivost	6.55 kN
Pu	Granična zamorna nisivost	0.28 kN

Zaptivanje

F ZAPTIVKA / F ZAPTIVKA (2F)

Dvostruko zaptivanje, zaštitni poklopac smešten na unutrašnjem prstenu štiti od tvrdih čestica nečistoće praveći lavirint sa limenim delom zaptivke; zatim S zaptivka, sa lavirintom između limenog dela i gumene usne koja vrši kontaktno zaptivanje. Trenje i brojevi obrtaja su isti kao od S zaptivke, ali nudi mnogo bolju zaštitu od tvrdih čestica. Predstavlja veoma dobar sistem zaptivanja, limeni deo štiti zaptivku od zemlje, prašine i tvrdih čestica, u isto vreme praveći lavirint sa gumenim delom. Gumena usna obezbeđuje kontaktno zaptivanje koje štiti ležaj od prodora sitnijih čestica, vode, vlage, pare i sl. Pogodno za teže uslove radazbog bolje zaštite od stranih uticaja. U primeni kod Y ležajeva (standardno).

