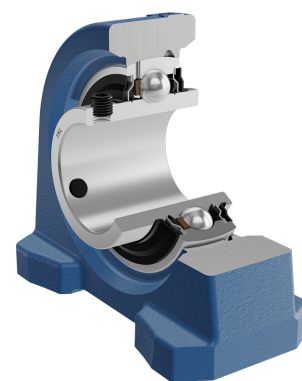
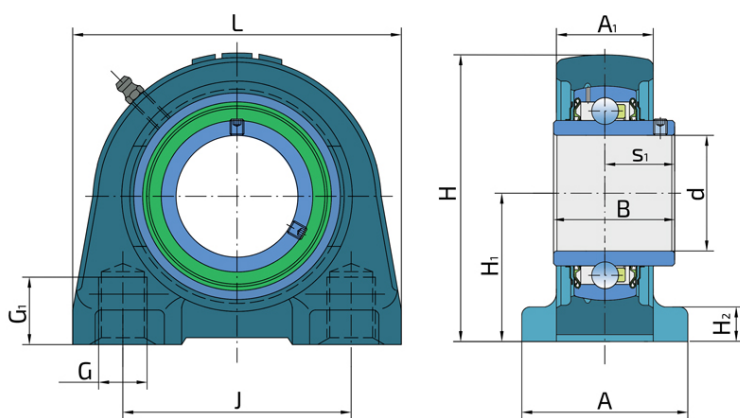
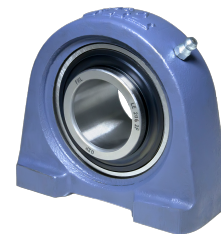


Y-ležajna jedinica - kućište od sivog liva tip „V“

LEV 206 2F

Y-ležajna jedinica - kućište od sivog liva tip „V“



Tehničke Specifikacije

d	Unutrašnji prečnik ležaja	30 mm
L	Unupna dužina	94 mm
A	Širina kontaktne površine kućista	48 mm
A1	Širina gornjeg dela kućista	28.5 mm
H	Visina kućista	84 mm
H1	Rastojanje između priključne površine i ose ležaja	10 mm
H2	Deblina stope kućista	42.9 mm
J	Prečnik podeonog kruga	66 mm
G	Navoj	M15 mm
G1	Dužina navoja	18 mm
s1	Rastojanje od čela prstena sa pritezne strane do staze kotrljanja	22.2 mm
kg	Masa	1.03 kg
Cdyn	Dinamička nosivost	19.5 kN
Co	Statička nosivost	11.2 kN
Pu	Granična zamorna nisivost	0.475 kN

Zaptivanje

F ZAPTIVKA / F ZAPTIVKA (2F)

Dvostruko zaptivanje, zaštitni poklopac smešten na unutrašnjem prstenu štiti od tvrdih čestica nečistoće praveći lavirint sa limenim delom zaptivke; zatim S zaptivka, sa lavirintom između limenog dela i gumene usne koja vrši kontaktno zaptivanje. Trenje i brojevi obrtaja su isti kao od S zaptivke, ali nudi mnogo bolju zaštitu od tvrdih čestica. Predstavlja veoma dobar sistem zaptivanja, limeni deo štiti zaptivku od zemlje, prašine i tvrdih čestica, u isto vreme praveći lavirint sa gumenim delom. Gumena usna obezbeđuje kontaktno zaptivanje koje štiti ležaj od prodora sitnijih čestica, vode, vlage, pare i sl. Pogodno za teže uslove rada zbog bolje zaštite od stranih uticaja. U primeni kod Y ležajeva (standardno).

