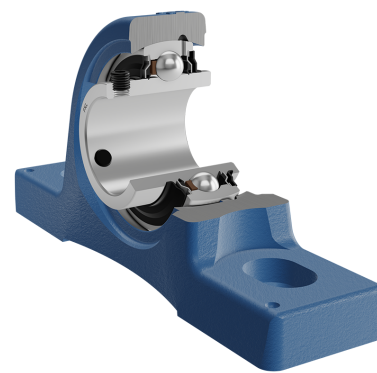
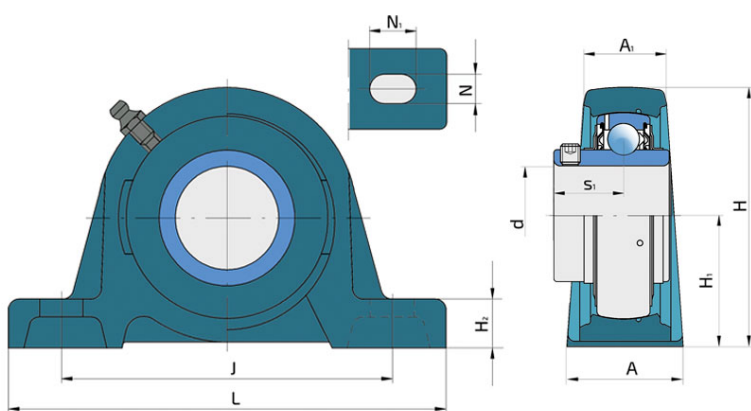
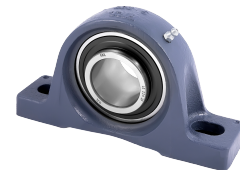


# Y-ležajna jedinica - kućište od sivog liva tip „S“

## LES 220 2F

Y-ležajna jedinica - kućište od sivog liva tip „S“



### Tehničke Specifikacije

d	Unutrašnji prečnik ležaja	100 mm
L	Unupna dužina	380 mm
A	Širina kontaktne površine kucista	95 mm
A1	Širina gornjeg dela kucista	57 mm
H	Širina kućišta	225 mm
H1	Rastojanje između priključne površine i ose ležaja	115 mm
H2	Deblina stope kućišta	38 mm
Jmin	Minimalni rastojanje između rupa	286 mm
Jmax	Maksimalno rastojanje između rupa	330 mm
N	Visina otvora za ugradnju	26 mm
N1	Dužina priključnog kraja	48 mm
s1	Rastojanje od čela prstna sa pritezne strane do staze kotrljanja	63.4 mm
kg	Masa	17.8 kg
Cdyn	Dinamička nosivost	124 kN
Co	Statička nosivost	93 kN
Pu	Granična zamorna nisivost	3.35 kN

## Zaptivanje

### F ZAPTIVKA / F ZAPTIVKA (2F)

Dvostruko zaptivanje, zaštitni poklopac smešten na unutrašnjem prstenu štiti od tvrdih čestica nečistoće praveći lavirint sa limenim delom zaptivke; zatim S zaptivka, sa lavirintom između limenog dela i gumene usne koja vrši kontaktno zaptivanje. Trenje i brojevi obrtaja su isti kao od S zaptivke, ali nudi mnogo bolju zaštitu od tvrdih čestica. Predstavlja veoma dobar sistem zaptivanja, limeni deo štiti zaptivku od zemlje, prašine i tvrdih čestica, u isto vreme praveći lavirint sa gumenim delom. Gumena usna obezbeđuje kontaktno zaptivanje koje štiti ležaj od prodora sitnijih čestica, vode, vlage, pare i sl. Pogodno za teže uslove rada zbog bolje zaštite od stranih uticaja. U primeni kod Y ležajeva (standardno).

