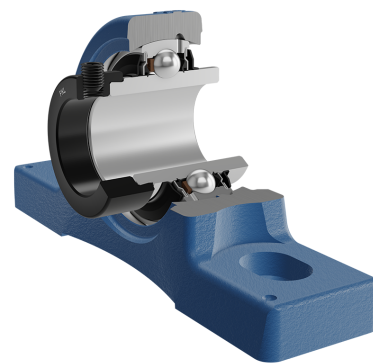
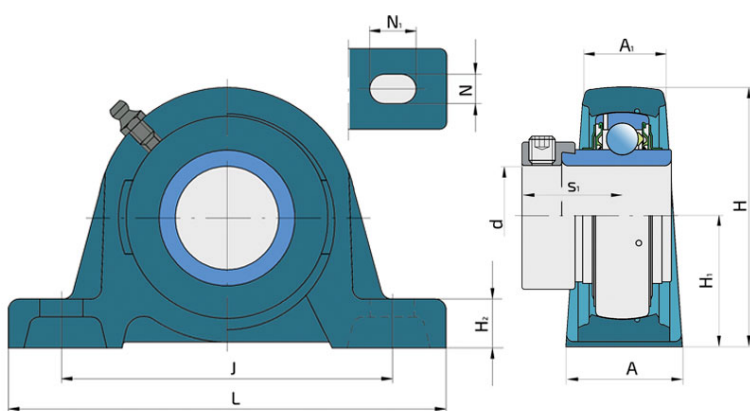
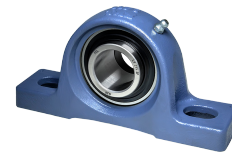


Y-ležajna jedinica - kućište od sivog liva tip „S“

LYS 215 2F

Y-ležajna jedinica - kućište od sivog liva tip „S“



Tehničke Specifikacije

d	Unutrašnji prečnik ležaja	75 mm
L	Unupna dužina	275 mm
A	Širina kontaktne površine kucista	74 mm
A1	Širina gornjeg dela kucista	54 mm
H	Širina kućišta	165 mm
H1	Rastojanje između priključne površine i ose ležaja	82.5 mm
H2	Deblina stope kućišta	28 mm
Jmin	Minimalni rastojanje između rupa	209 mm
Jmax	Maksimalno rastojanje između rupa	225 mm
N	Visina otvora za ugradnju	25 mm
N1	Dužina priključnog kraja	33 mm
s1	Rastojanje od čela prstna sa pritezne strane do staze kotrljanja	54.8 mm
kg	Masa	8.4 kg
Cdyn	Dinamička nosivost	66.3 kN
Co	Statička nosivost	49 kN
Pu	Granična zamorna nisivost	2.04 kN

Zaptivanje

F ZAPTIVKA / F ZAPTIVKA (2F)

Dvostruko zaptivanje, zaštitni poklopac smešten na unutrašnjem prstenu štiti od tvrdih čestica nečistoće praveći lavirint sa limenim delom zaptivke; zatim S zaptivka, sa lavirintom između limenog dela i gumene usne koja vrši kontaktno zaptivanje. Trenje i brojevi obrtaja su isti kao od S zaptivke, ali nudi mnogo bolju zaštitu od tvrdih čestica. Predstavlja veoma dobar sistem zaptivanja, limeni deo štiti zaptivku od zemlje, prašine i tvrdih čestica, u isto vreme praveći lavirint sa gumenim delom. Gumena usna obezbeđuje kontaktno zaptivanje koje štiti ležaj od prodora sitnijih čestica, vode, vlage, pare i sl. Pogodno za teže uslove radazbog bolje zaštite od stranih uticaja. U primeni kod Y ležajeva (standardno).

