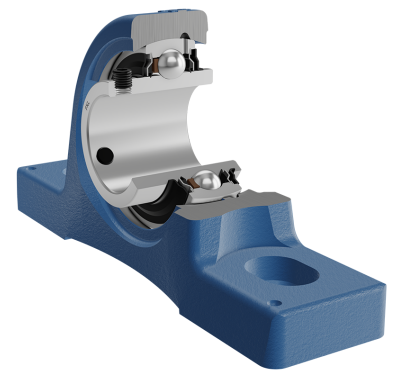
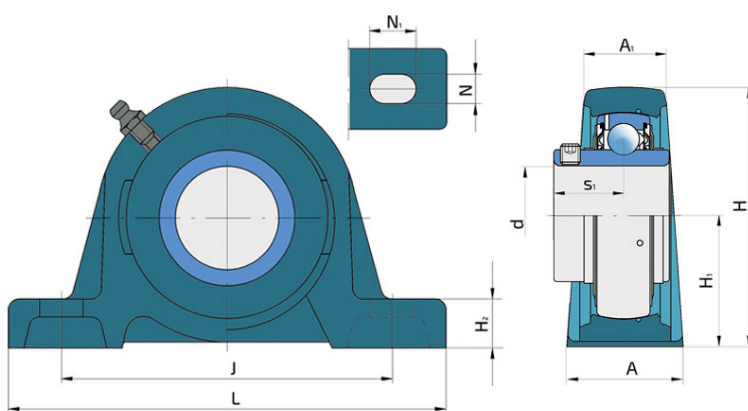
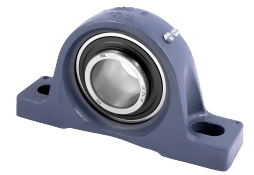


Y-ležajna jedinica - kućište od sivog liva tip „S“

LES 214 2F

Y-ležajna jedinica - kućište od sivog liva tip „S“



Tehničke Specifikacije

d	Unutrašnji prečnik ležaja	70 mm
L	Unupna dužina	266 mm
A	Širina kontaktne površine kucista	72 mm
A1	Širina gornjeg dela kucista	46 mm
H	Širina kućišta	155 mm
H1	Rastojanje između priključne površine i ose ležaja	79.4 mm
H2	Deblina stope kućišta	27 mm
Jmin	Minimalni rastojanje između rupa	205 mm
Jmax	Maksimalno rastojanje između rupa	215 mm
N	Visina otvora za ugradnju	25 mm
N1	Dužina priključnog kraja	30 mm
s1	Rastojanje od čela prstna sa pritezne strane do staze kotrljanja	39.7 mm
kg	Masa	6.6 kg
Cdyn	Dinamička nosivost	62.4 kN
Co	Statička nosivost	44 kN
Pu	Granična zamorna nisivost	1.86 kN

Zaptivanje

F ZAPTIVKA / F ZAPTIVKA (2F)

Dvostruko zaptivanje, zaštitni poklopac smešten na unutrašnjem prstenu štiti od tvrdih čestica nečistoće praveći lavirint sa limenim delom zaptivke; zatim S zaptivka, sa lavirintom između limenog dela i gumene usne koja vrši kontaktno zaptivanje. Trenje i brojevi obrtaja su isti kao od S zaptivke, ali nudi mnogo bolju zaštitu od tvrdih čestica. Predstavlja veoma dobar sistem zaptivanja, limeni deo štiti zaptivku od zemlje, prašine i tvrdih čestica, u isto vreme praveći lavirint sa gumenim delom. Gumena usna obezbeđuje kontaktno zaptivanje koje štiti ležaj od prodora sitnijih čestica, vode, vlage, pare i sl. Pogodno za teže uslove radazbog bolje zaštite od stranih uticaja. U primeni kod Y ležajeva (standardno).

