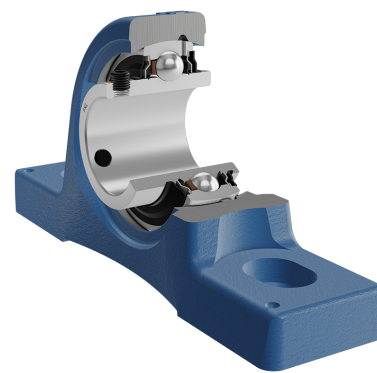
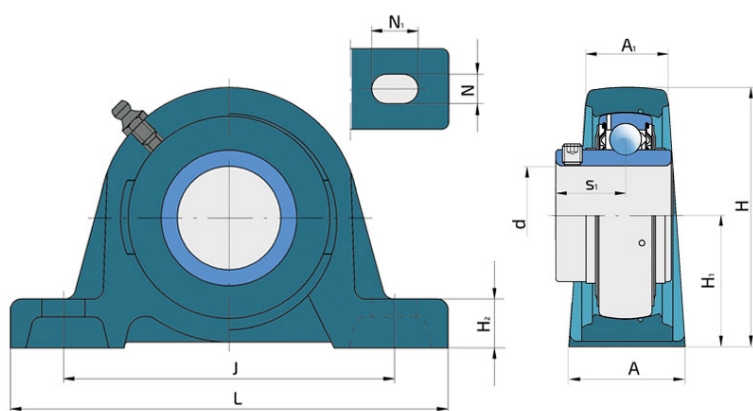
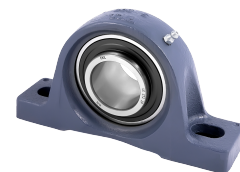


Y-ležajna jedinica - kućište od sivog liva tip „S“

LES 212 2F

Y-ležajna jedinica - kućište od sivog liva tip „S“



Tehničke Specifikacije

d	Unutrašnji prečnik ležaja	60 mm
L	Unupna dužina	241 mm
A	Širina kontaktne površine kucista	65 mm
A1	Širina gornjeg dela kucista	47 mm
H	Širina kućišta	136.8 mm
H1	Rastojanje između priključne površine i ose ležaja	69.8 mm
H2	Deblina stope kućišta	26.5 mm
Jmin	Minimalni rastojanje između rupa	179 mm
Jmax	Maksimalno rastojanje između rupa	198 mm
N	Visina otvora za ugradnju	20 mm
N1	Dužina priključnog kraja	29.5 mm
s1	Rastojanje od čela prstna sa pritezne strane do staze kotrljanja	39.7 mm
kg	Masa	4.62 kg
Cdyn	Dinamička nosivost	52.7 kN
Co	Statička nosivost	36 kN
Pu	Granična zamorna nisivost	1.53 kN

Zaptivanje

F ZAPTIVKA / F ZAPTIVKA (2F)

Dvostruko zaptivanje, zaštitni poklopac smešten na unutrašnjem prstenu štiti od tvrdih čestica nečistoće praveći lavirint sa limenim delom zaptivke; zatim S zaptivka, sa lavirintom između limenog dela i gumene usne koja vrši kontaktno zaptivanje. Trenje i brojevi obrtaja su isti kao od S zaptivke, ali nudi mnogo bolju zaštitu od tvrdih čestica. Predstavlja veoma dobar sistem zaptivanja, limeni deo štiti zaptivku od zemlje, prašine i tvrdih čestica, u isto vreme praveći lavirint sa gumenim delom. Gumena usna obezbeđuje kontaktno zaptivanje koje štiti ležaj od prodora sitnijih čestica, vode, vlage, pare i sl. Pogodno za teže uslove radazbog bolje zaštite od stranih uticaja. U primeni kod Y ležajeva (standardno).

