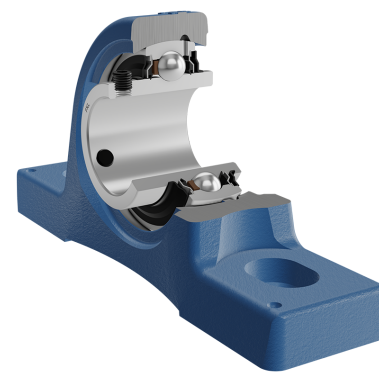
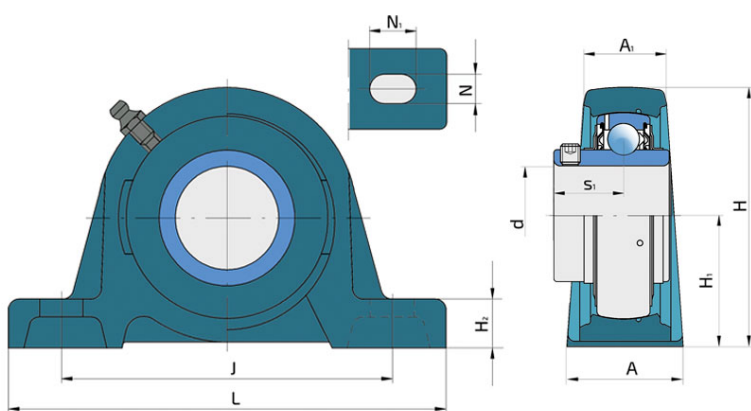
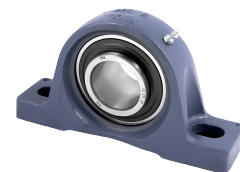


Y-ležajna jedinica - kućište od sivog liva tip „S“

LES 211 2F

Y-ležajna jedinica - kućište od sivog liva tip „S“



Tehničke Specifikacije

d	Unutrašnji prečnik ležaja	55 mm
L	Unupna dužina	219 mm
A	Širina kontaktne površine kucista	60 mm
A1	Širina gornjeg dela kucista	40 mm
H	Širina kućišta	125.5 mm
H1	Rastojanje između priključne površine i ose ležaja	63.5 mm
H2	Deblina stope kućišta	24 mm
Jmin	Minimalni rastojanje između rupa	163 mm
Jmax	Maksimalno rastojanje između rupa	180 mm
N	Visina otvora za ugradnju	20 mm
N1	Dužina priključnog kraja	27.5 mm
s1	Rastojanje od čela prstna sa pritezne strane do staze kotrljanja	33.4 mm
kg	Masa	3.62 kg
Cdyn	Dinamička nosivost	43.6 kN
Co	Statička nosivost	29 kN
Pu	Granična zamorna nisivost	1.25 kN

Zaptivanje

F ZAPTIVKA / F ZAPTIVKA (2F)

Dvostruko zaptivanje, zaštitni poklopac smešten na unutrašnjem prstenu štiti od tvrdih čestica nečistoće praveći lavirint sa limenim delom zaptivke; zatim S zaptivka, sa lavirintom između limenog dela i gumene usne koja vrši kontaktno zaptivanje. Trenje i brojevi obrtaja su isti kao od S zaptivke, ali nudi mnogo bolju zaštitu od tvrdih čestica. Predstavlja veoma dobar sistem zaptivanja, limeni deo štiti zaptivku od zemlje, prašine i tvrdih čestica, u isto vreme praveći lavirint sa gumenim delom. Gumena usna obezbeđuje kontaktno zaptivanje koje štiti ležaj od prodora sitnijih čestica, vode, vlage, pare i sl. Pogodno za teže uslove radazbog bolje zaštite od stranih uticaja. U primeni kod Y ležajeva (standardno).

