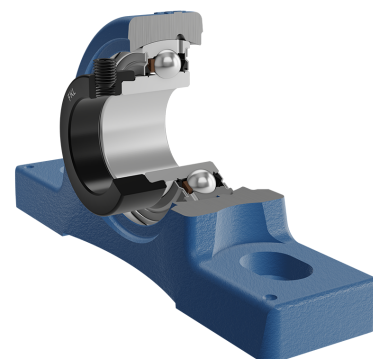
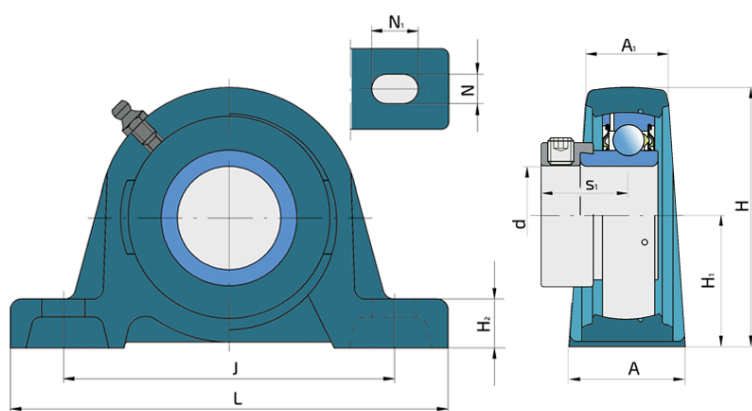


# Y-ležajna jedinica - kućište od sivog liva tip „S“

## UYS 210 2S

Y-ležajna jedinica - kućište od sivog liva tip „S“



### Tehničke Specifikacije

d	Unutrašnji prečnik ležaja	50 mm
L	Unupna dužina	206 mm
A	Širina kontaktne površine kucista	58 mm
A1	Širina gornjeg dela kucista	38 mm
H	Širina kućišta	113.2 mm
H1	Rastojanje između priključne površine i ose ležaja	57.2 mm
H2	Deblina stope kućišta	22 mm
Jmin	Minimalni rastojanje između rupa	151 mm
Jmax	Maksimalno rastojanje između rupa	164 mm
N	Visina otvora za ugradnju	20 mm
N1	Dužina priključnog kraja	26.5 mm
s1	Rastojanje od čela prstna sa pritezne strane do staze kotrljanja	32.7 mm
kg	Masa	2.73 kg
Cdyn	Dinamička nosivost	35.1 kN
Co	Statička nosivost	23.2 kN
Pu	Granična zamorna nisivost	0.98 kN

## Zaptivanje

---

### S ZAPTIVKA / S ZAPTIVKA (2S)

Jednostruko zaptivanje sa lavirintom između limenog dela i gumene usne koja vrši kontaktno zaptivanje. Trenje i broj obrtaja su isti kao kod RS zaptivanja, ali obezbeđuje značajno bolju zaštitu od tvrdih čestica nečistoće. Predstavlja veoma dobar način zaptivanja: limeni deo štiti zaptivku od zemlje, prašine i tvrdih čestica, praveći u isto vreme lavirint sa gumenim delom. Gumeni deo obezbeđuje kontaktno zaptivanje koje sprečava prodiranje sitnih čestica, vode, vlage, pare itd. Pogodno je za korišćenje u normalnim uslovima zbog prisustva različitih materijala. Koristi se kod Z ležajeva (standardno) i kod radijalnih ležajeva.

