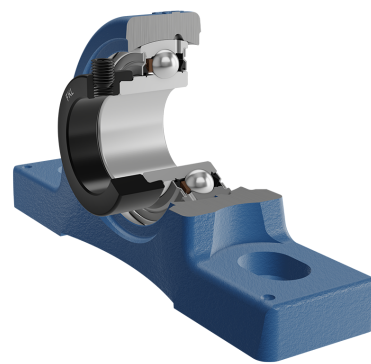
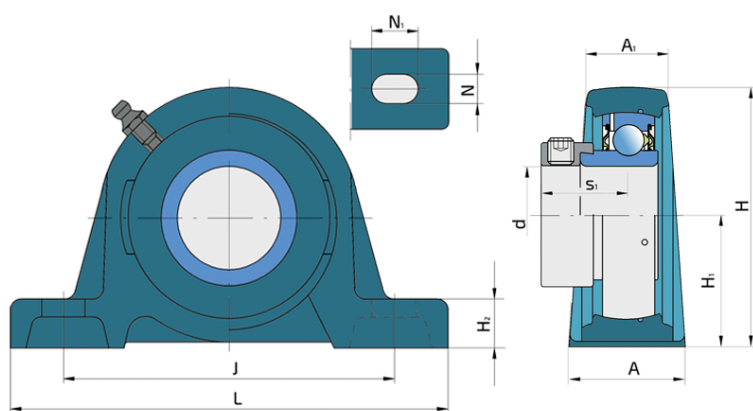


Y-ležajna jedinica - kućište od sivog liva tip „S“

UYS 209 2S

Y-ležajna jedinica - kućište od sivog liva tip „S“



Tehničke Specifikacije

d	Unutrašnji prečnik ležaja	45 mm
L	Unupna dužina	190 mm
A	Širina kontaktne površine kucista	52 mm
A1	Širina gornjeg dela kucista	36 mm
H	Širina kućišta	107 mm
H1	Rastojanje između priključne površine i ose ležaja	54 mm
H2	Deblina stope kućišta	20 mm
Jmin	Minimalni rastojanje između rupa	136 mm
Jmax	Maksimalno rastojanje između rupa	151 mm
N	Visina otvora za ugradnju	17 mm
N1	Dužina priključnog kraja	23.5 mm
s1	Rastojanje od čela prstna sa pritezne strane do staze kotrljanja	32.7 mm
kg	Masa	2.34 kg
Cdyn	Dinamička nosivost	33.2 kN
Co	Statička nosivost	21.6 kN
Pu	Granična zamorna nisivost	0.915 kN

Zaptivanje

S ZAPTIVKA / S ZAPTIVKA (2S)

Jednostruko zaptivanje sa lavirintom između limenog dela i gumene usne koja vrši kontaktno zaptivanje. Trenje i broj obrtaja su isti kao kod RS zaptivanja, ali obezbeđuje značajno bolju zaštitu od tvrdih čestica nečistoće. Predstavlja veoma dobar način zaptivanja: limeni deo štiti zaptivku od zemlje, prašine i tvrdih čestica, praveći u isto vreme lavirint sa gumenim delom. Gumeni deo obezbeđuje kontaktno zaptivanje koje sprečava prodiranje sitnih čestica, vode, vlage, pare itd. Pogodno je za korišćenje u normalnim uslovima zbog prisustva različitih materijala. Koristi se kod Z ležajeva (standardno) i kod radijalnih ležajeva.

