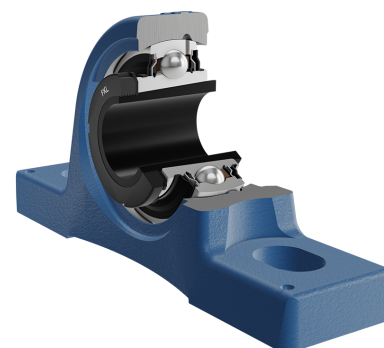
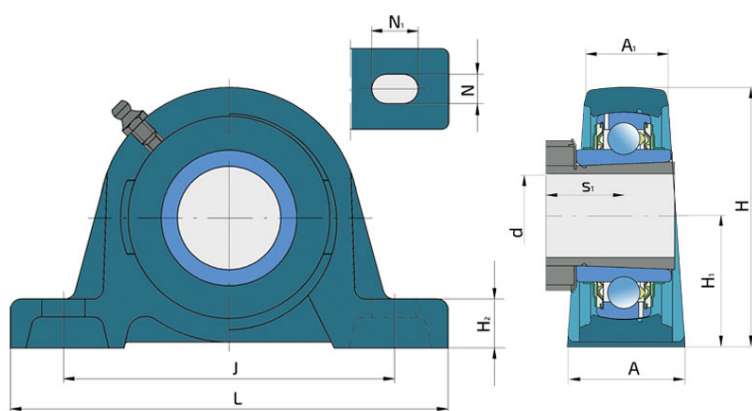
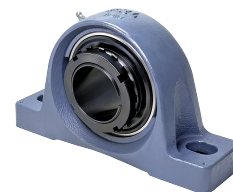


# Y-ležajna jedinica - kućište od sivog liva tip „S“

## LKS 209 2F + H2309

Y-ležajna jedinica - kućište od sivog liva tip „S“



### Tehničke Specifikacije

d	Unutrašnji prečnik ležaja	40 mm
L	Unupna dužina	190 mm
A	Širina kontaktne površine kucista	52 mm
A1	Širina gornjeg dela kucista	36 mm
H	Širina kućišta	107 mm
H1	Rastojanje između priključne površine i ose ležaja	54 mm
H2	Deblina stope kućišta	20 mm
Jmin	Minimalni rastojanje između rupa	136 mm
Jmax	Maksimalno rastojanje između rupa	151 mm
N	Visina otvora za ugradnju	17 mm
N1	Dužina priključnog kraja	23.5 mm
s1	Rastojanje od čela prstna sa pritezne strane do staze kotrljanja	28.5 mm
kg	Masa	2.35 kg
Cdyn	Dinamička nosivost	32.5 kN
Co	Statička nosivost	20.4 kN
Pu	Granična zamorna nisivost	0.64 kN

## Zaptivanje

### F ZAPTIVKA / F ZAPTIVKA (2F)

Dvostruko zaptivanje, zaštitni poklopac smešten na unutrašnjem prstenu štiti od tvrdih čestica nečistoće praveći lavirint sa limenim delom zaptivke; zatim S zaptivka, sa lavirintom između limenog dela i gumene usne koja vrši kontaktno zaptivanje. Trenje i brojevi obrtaja su isti kao od S zaptivke, ali nudi mnogo bolju zaštitu od tvrdih čestica. Predstavlja veoma dobar sistem zaptivanja, limeni deo štiti zaptivku od zemlje, prašine i tvrdih čestica, u isto vreme praveći lavirint sa gumenim delom. Gumena usna obezbeđuje kontaktno zaptivanje koje štiti ležaj od prodora sitnijih čestica, vode, vlage, pare i sl. Pogodno za teže uslove radazbog bolje zaštite od stranih uticaja. U primeni kod Y ležajeva (standardno).

